



VR 3 Hip Abduction
Manual de Serviço e do Proprietário
Sistemas de Musculação
Número de Série 12200

AVISO LEGAL: A Cybex International, Inc. não faz representações ou garantias a respeito dos conteúdos deste manual. Nos reservamos o direito de revisar este documento a qualquer hora ou fazer alterações no produto descrito dentro dele sem aviso ou obrigação de notificar qualquer pessoa sobre tais revisões e alterações.

© Copyright 2007, Cybex International, Inc. Todos os direitos reservados.

Impresso nos Estados Unidos da América.

10 Trotter Drive Medway, MA 02053 • 508-533-4300 • FAX 508-533-5183

www.cybexinternational.com • techhelp@cybexintl.com • techpubs@cybexintl.com • 12000-999 • Setembro de 2005

Índice

Índice de Conteúdo

1 Segurança

Segurança.....	1-1
Adesivos de Advertência/Atenção.....	1-2
Atividades Regulares de Manutenção.....	1-5
Usando a Máquina de Maneira Apropriada...1-5	

2 Exercícios

Indicação de Uso.....	2-1
Instruções.....	2-2

3 Serviço ao Cliente

Contatando o Serviço.....	3-1
Solicitando Peças.....	3-1
Autorização de Retorno de Material (RMA)..3-2	
Peças Danificadas.....	3-3

4 Montagem.....4-1

5 Manutenção

Procedimentos Diários.....	5-1
Procedimentos Semanais.....	5-4
Procedimentos Anuais.....	5-6
Procedimentos “Exigidos”.....	5-6
Ambiente.....	5-7
Armazenamento.....	5-7

6 Serviço

Lista de Peças.....	6-4
Diagrama de Vista Explodida.....	6-5

1 – Segurança

Segurança

Leia o Manual do Proprietário com atenção antes de realizar a montagem, manutenção ou utilizar o equipamento.

É de responsabilidade do proprietário do local e/ou do equipamento instruir aos usuários sobre a operação apropriada do equipamento e rever todas as etiquetas.

!Advertência: Se estas precauções não forem observadas, poderão ocorrer ferimentos graves:

Precauções de Segurança do Usuário

- Obtenha um exame médico antes de começar qualquer programa de exercícios.
- Leia e compreenda os adesivos de advertência e o manual do usuário antes de se exercitar. Obtenha instrução antes de usar.
- Mantenha o corpo e as roupas livres e desobstruídas de todas as peças moventes.
- Inspeccione a máquina antes de usar. **NÃO** utilize se parecer danificada ou inoperável.
- Não tente reparar uma máquina quebrada ou enguiçada. Notifique a equipe de funcionários.
- Use a máquina somente para o uso indicado. **NÃO** modifique a máquina.
- Certifique-se que o pino do peso esteja completamente inserido. Use somente o pino fornecido pelo fabricante. Se estiver em dúvida, procure assistência.
- Nunca fixe os pesos em uma posição elevada. **NÃO** use a máquina se ela estiver nesta condição. Procure assistência com a equipe de funcionários.
- Crianças não devem se aproximar destas máquinas. Adolescentes devem ser supervisionados.
- **NÃO** use se os protetores estiverem faltando ou danificados.
- **NÃO** use halteres ou outros pesos incrementais, exceto os fornecidos pelo fabricante.
- Inspeccione todos os cabos, correias e conexões antes do uso. **NÃO** use se algum componente estiver gasto, desgastado ou danificado.
- **NÃO** remova qualquer adesivo do equipamento. Substitua todos os adesivos danificados.
- Pare de se exercitar se você sentir dores ou tontura durante o exercício e consulte o seu educador físico.

Manual do Proprietário Cybex Hip Abduction VR 3

Precauções de Segurança do Local

Leia o Manual do Proprietário com atenção antes de realizar a montagem, manutenção ou utilizar o equipamento.

Fundeie firmemente cada máquina ao chão usando os buracos de fundição fornecidos em cada uma delas.

NOTA: A Cybex não é responsável pelo fundimento do equipamento. Consulte um instalador profissional.

NOTA: Use prendedores que tenham uma capacidade de tensão mínima de 500 lbs (226kg). (classe 3/8" de qualidade 2 ou superior).

NOTA: Se as pernas/ estrutura não tocam a superfície, **NÃO** force para baixo com escoras. Ajuste a perna ou estrutura que não tocam a superfície usando arruelas planas.

- Certifique-se de que a máquina esteja ajustada e operando em uma superfície sólida e nivelada. **Não instale o equipamento em uma superfície desnivelada.**
- Certifique-se de que todos os usuários estão treinados e sabem usar corretamente o equipamento.
- Certifique-se que há bastante espaço para o acesso e a operação segura do equipamento.
- Execute verificações de manutenção regulares no equipamento. Preste atenção também em todas as áreas mais suscetíveis ao desgaste, incluindo (mas não limitado a) cabos, polias, correias e sensores.
- Substitua imediatamente componentes gastos ou danificados. Se esta substituição não for possível, remova do serviço até que o reparo seja feito.
- Use somente componentes fornecidos pela Cybex para manter/ reparar o equipamento.
- Mantenha um registro de todas as atividades de manutenção.
- Inspeccione todos os cabos, correias e conexões antes de usar. **NÃO** use se qualquer componente estiver gasto, desgastado ou danificado.

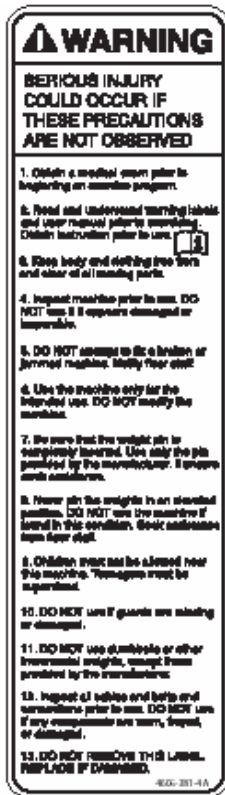
NOTA: É responsabilidade única do usuário/ proprietário ou operador do local certificar-se que a manutenção regular seja realizada.

Adesivos de Advertência/ Atenção

Os adesivos de advertência indicam uma situação potencialmente perigosa, que, se não for evitada, pode resultar em morte ou ferimentos graves.

Os adesivos de atenção indicam uma situação potencialmente perigosa, que, se não for evitada, pode resultar em ferimentos leves ou moderados.

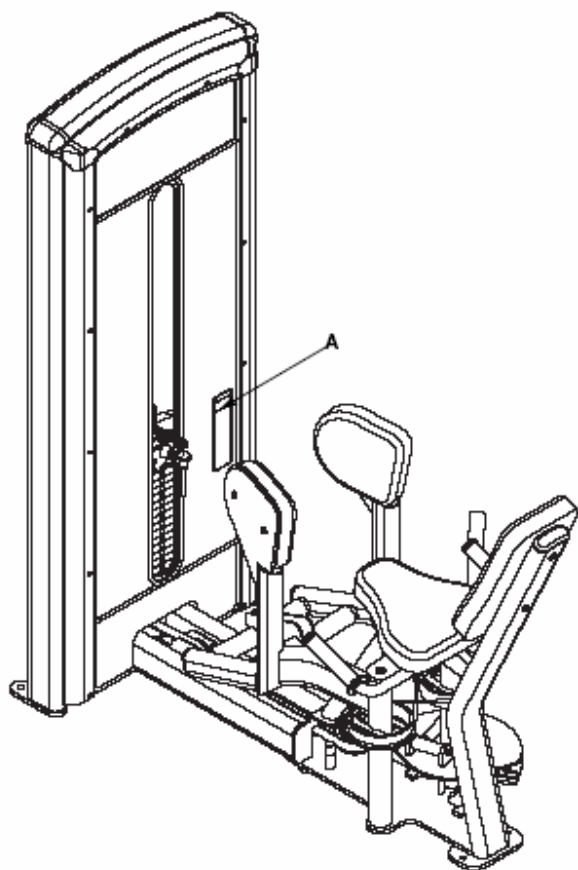
Os adesivos de advertência e atenção são mostrados na página seguinte. Os diagramas seguidos dos adesivos mostram onde cada adesivo está localizado.



- A – ADVERTÊNCIA:** Se estas precauções não forem observadas pode ocorrer ferimento grave.
- 1- Obtenha um exame médico antes de começar qualquer programa de exercício.
 - 2 – Leia e compreenda as etiquetas de advertência e o manual do usuário antes de se exercitar. Obtenha instrução antes de usar.
 - 3 - Mantenha o corpo e as roupas livres e desobstruídas de todas as peças moventes.
 - 4 - Inspeccione a máquina antes de usar. **NÃO** utilize se parecer danificada ou inoperável.
 - 5 - Não tente reparar uma máquina quebrada ou enguiçada. Notifique a equipe de funcionários.
 - 6 - Use a máquina somente para o uso indicado. **NÃO** modifique a máquina.
 - 7 - Certifique-se que o pino do peso esteja completamente inserido. Use somente o pino fornecido pelo fabricante. Se estiver em dúvida, procure assistência.
 - 8 - Nunca fixe os pesos em uma posição elevada. **NÃO** use a máquina se ela estiver nesta condição. Procure assistência com a equipe de funcionários.
 - 9 - Crianças não devem se aproximar destas máquinas. Adolescentes devem ser supervisionados.
 - 10 - **NÃO** use se os protetores estiverem faltando ou danificados.
 - 11 - **NÃO** use halteres ou outros pesos incrementais, exceto os fornecidos pelo fabricante.
 - 12 - Inspeccione todos os cabos, correias e conexões antes do uso. **NÃO** use se algum componente estiver gasto, desgastado ou danificado.
 - 13 – **NÃO REMOVA ESTA ETIQUETA. SUBSTITUA QUANDO DANIFICADA.**

Manual do Proprietário Cybex Hip Abduction VR3

Hip Abduction - 12200



Descrição

Nº de Peça

A. Adesivo de Advertência 4605-381

Atividades Regulares de Manutenção

As atividades preventivas de manutenção devem ser executadas para manter a operação normal de seu equipamento. Faça um registro de todas as ações de manutenção para ajudá-lo a se manter atualizado de todas as atividades preventivas. As atividades preventivas de manutenção são descritas em detalhe no Capítulo 5. Brevemente, elas incluem:

Diariamente

- 1. Limpe o estofamento.**

Semanalmente

- 1. Inspeção todas as porcas e parafusos para comprovar se existe frouxidão. Aperte conforme necessário.**
- 2. Inspeção todos os cabos e correias para verificar se existe dano ou desgaste (veja Capítulo 5). *Se um cabo ou uma correia estiver desgastado ou danificado, interrompa imediatamente o uso até que eles sejam substituídos.***
- 3. Verifique se os agarradores, conexões a pressão e os adesivos de advertência estão gastos. Substitua todas as peças gastas imediatamente.**
- 4. Inspeção os agarradores frouxos ou gastos. Substitua imediatamente se estiverem gastos.**
- 5. Inspeção as pilhas de peso para o alinhamento e operação apropriada. Corrija todos os alinhamentos inapropriados e os problemas de operação imediatamente.**
- 6. Lubrifique as hastes guia usando somente óleo de motor automotivo.**

Anualmente

- 1. Substitua todos os cabos e correias pelo menos uma vez por ano.**

Exigido

- 1. Inspeção os agarradores e substitua se necessário.**

Usando a Máquina de Maneira Apropriada

Antes de se exercitar, leia e compreenda os exercícios localizados no placar e no Capítulo 2.

Manual do Proprietário Cybex Hip Abduction VR3

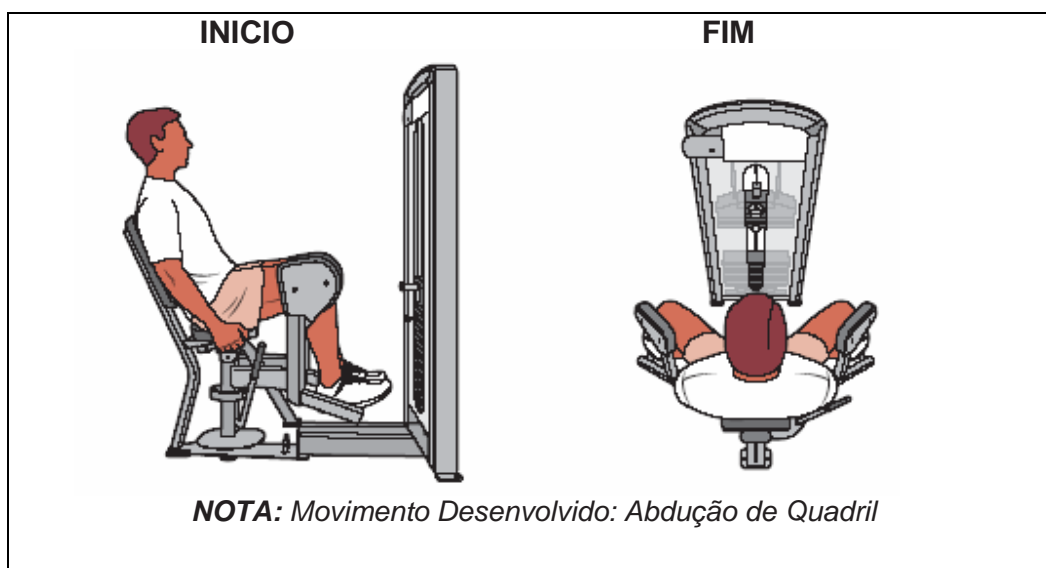
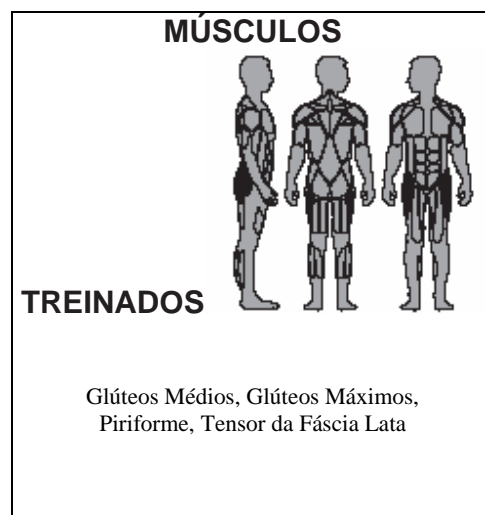
2 - Exercício

Indicação de Uso

O uso indicado deste equipamento é para ajudar ou melhorar a aptidão física e exercícios gerais. Para uso Comercial.

Instruções

Leia e compreenda todas as instruções e advertências antes de usar esta máquina. Veja Capítulo 1, Segurança, no Manual do Proprietário ou consulte a equipe local.



NOTA: Todos os pontos de ajuste na máquina têm agarradores ou puxadores amarelos.

NOTA: Veja a próxima página para “Ajuste” e “Movimento”.

Manual do Proprietário Cybex Hip Abduction VR3

Ajuste

1. Ajuste as almofadas do joelho para uni-los.

Movimento

1. Empurre para fora e contra as almofadas do joelho, formando um largo “V” com as suas pernas.

3 – Serviço ao Cliente

Contatando o Serviço

O atendimento telefônico é realizado de segunda a sexta, das 9:00 AM às 6:00 PM.

Para clientes Cybex que vivem nos EUA, contate o Serviço de Atendimento ao Cliente Cybex em 800-766-3211.

Para clientes Cybex que vivem fora dos EUA, contate o Serviço de Atendimento ao Cliente Cybex em (011) 5698-5520 ou fax (011) 5522-7302.

Solicite peças e encontre informação na web em www.eCybex.com ou por e-mail em techhelp@cybexintl.com.

Solicitando Peças

Visite o site eCybex.com para comprar peças on-line ou envie um fax com o seu pedido para **508-533-5183**. Para falar com um representante do serviço ao cliente, ligue **888-462-9239** (para clientes residente nos EUA) ou **(011) 5698-5520** (para cliente fora dos EUA). Você também pode nos contatar via e-mail em astec@reebokfitness.com.br

Tenha as seguintes informações prontas ao ligar para a assistência Cybex.

- **Número de Série da Unidade**
- **Nome do Produto**

O número de série da unidade e nome do produto podem ser encontrados no adesivo do número de série. Veja o Capítulo 6 para localização exata do adesivo de número de série.

- **Descrição da Peça**
- **Número da Peça**

Descrições das peças e números de peças estão localizados no Capítulo 6 deste manual.

- **Endereço de Envio**
- **Nome de Contato**

Além do seu endereço de envio e nome de contato, o seu número de cliente é útil, mas não requerido.

Autorização de Retorno de Material (RMA)

O sistema de Autorização de Retorno de Material (RMA) destaca os procedimentos a seguir ao retornar o material para reposição, reparo ou crédito. O sistema assegura que os materiais retornados sejam adequadamente manipulados e analisados. Siga cuidadosamente os seguintes procedimentos:

Contate o seu negociante Cybex autorizado para todos os assuntos relacionados à garantia. O seu negociante Cybex local pedirá um RMA da Cybex, se aplicável. Sob nenhuma circunstância as peças ou equipamentos defeituosos serão aceitos pela Cybex sem o RMA apropriado e uma etiqueta do Serviço Automatizado de Retorno (ARS).

- 1. Ligue para o Serviço de Atendimento ao Cliente listado acima para a devolução de qualquer item defeituoso.**
- 2. Forneça ao técnico uma descrição detalhada do problema que você está tendo ou o defeito no item que você deseja devolver.**
- 3. Forneça o modelo e o número de série do seu equipamento VR3.**
- 4. Na discreção da Cybex, o técnico pode pedir que você devolva a (s) peça (s) do problema para avaliação, reparo ou substituição. O técnico atribuirá a você um número RMA e enviará uma etiqueta ARS. A etiqueta ARS e o número RMA devem estar claramente exibidos na parte externa do pacote que contem o(s) item(s) a ser devolvido. Inclua uma descrição do problema, o número de série do equipamento VR3 e o nome e endereço do proprietário no pacote junto com a (s) peça (s).**
- 5. Encaminhe o pacote via UPS para a Cybex.**

**Attn: Customer Service Department
Cybex International, Inc.
10 Trotter Drive
Medway, MA 02053**

NOTA: *A mercadoria devolvida sem um número RMA na parte externa do pacote ou carregamento enviado C.O.D. não será aceita pelo departamento de recebimento da Cybex.*

Manual do Proprietário Cybex Hip Abduction VR3

Peças Danificadas

Os materiais danificados no envio não devem ser retornados para crédito. Danos de envio são de responsabilidade do portador (UPS, Federal Express, companhias transportadoras, etc.).

Danos Aparentes - Sobre o recibo do seu carregamento, verifique todas as caixas cuidadosamente. Qualquer dano visível deve ser anotado na conta de frete e assinado pelo agente do portador. Do contrário resultará na recusa do portador para honrar a sua reivindicação de danos. O portador fornecerá a você os formulários de requerimento para o preenchimento com tais reivindicações.

Danos Ocultos - Os danos não observados durante a verificação, mas notado posteriormente devem ser relatados ao portador o mais breve possível. Após a descoberta dos danos, faça um pedido por escrito ou por telefone ao portador solicitando uma inspeção dos materiais, que deve ser feita dentro de dez dias a partir da data de entrega. Mantenha todos os recipientes de transporte e materiais de embalagem: eles serão necessários como parte do processo de inspeção. O portador fornecerá a você um relatório de inspeção e os formulários necessários para o preenchimento de uma reivindicação de danos ocultos. Os danos ocultos são de responsabilidade do portador.

Manual do Proprietário Cybex Hip Abduction VR3

4 – Montagem

Ferramentas Exigidas

- Chave Allen de 7/32"
- Chave Allen de 1/8"
- Óleo de motor automotivo de peso médio.
- Chave de rotação

NOTA: São necessárias duas pessoas para a realização deste procedimento.

NOTA: É de responsabilidade do proprietário do local/ equipamento assegurar-se de que há afastamento apropriado ao redor de cada máquina para permitir o uso seguro e a passagem.

NOTA: Consulte o capítulo 6 para diagramas de referência.

1. Leia e compreenda todas as instruções completamente antes de iniciar qualquer procedimento listado nesta folha de instrução.

2. Verifique se você recebeu a configuração apropriada.

- A. Verifique se você recebeu a máquina correta da cor que você requisitou.
- B. Verifique se você recebeu a pilha apropriada do peso.
- C. Verifique se você recebeu o manual do proprietário apropriado.
- D. Verifique se você recebeu a folha de garantia.

3. Mova para a localização desejada

NOTA: Se as pilhas de peso necessitam ser removidas antes de mover para o local desejado, prossiga para a etapa 7.

!Advertência: Seja extremamente cuidadoso ao remover os cones de transporte e ao instalar os pés. A falha neste processo pode resultar em ferimento.

- A. Peça ajuda a um assistente. Com um soquete ou uma chave de 3/4", remova com cuidado cada (padrão) sustentação em forma de cone do transporte .
- B. Corte o laço do transporte que fixa o peso superior.
- C. Coloque, com cuidado, os pés de borracha (fornecidos com a máquina) em cada pé da estrutura.

5. Instalando a placa de peso.

- A. Se a placa de peso já estiver instalada, prossiga para a etapa 9.
- B. Para instalar uma placa de peso graduada, prossiga para a etapa 5D.

Manual do Proprietário Cybex Hip Abduction VR3

C. Para instalar uma placa de peso não graduada, gire a alavanca de ajuste do incremento de peso para 0 lbs ou 0 kg.

D. Usando uma chave Allen de 1/8", remova os três Parafusos BHSCS fixando o suporte inferior. Remova os BHSCS restantes fixando o protetor traseiro. **NOTA:** Depois que o final (BHSCS) for removido o protetor deslizará para o chão.

E. Deslize com cuidado o protetor para fora da máquina.

F. Deslize a haste guia carregada à mola da tampa da haste guia superior para baixo até que ela esteja livre da estrutura. **NOTA:** A tampa da haste guia superior é carregada à mola.

G. Libere lentamente a prensão da haste guia. **NOTA:** A tampa da haste guia contém uma mola de compressão que saltará se a prensão não for liberada lentamente

H. Remova a haste guia e a mola.

I. Repita as etapas 5F-5H para a outra haste guia.

J. Cuidadosamente, incline as hastes guias ligeiramente para fora da máquina para limpar a polia. **NOTA:** A pressão excessiva nas hastes guia pode danificar a sua parte inferior.

K. Deslize o peso superior para fora da máquina.

L. Limpe todo comprimento das hastes guia. Lubrifique com um leve revestimento de óleo de motor automotivo de peso médio.

M. Solicite a ajuda de um assistente para manter as hastes guia em sentido vertical.

N. Alinhe, com cuidado, a placa de peso sobre as hastes guia e abaixe lentamente a placa de peso.

O. Repita etapa 5M-5N para instalar cada placa de peso.

P. Deslize o peso superior sobre as hastes guia.

Q. Coloque as molas e tampas nas hastes guia (removidos na etapa 5H).

R. Comprima as tampas e alinhe as hastes guia com os furos do frame e fixe no lugar. **NOTA:** As tampas das hastes guia devem agarrar ou travar nos furos de peso da estrutura.

6. Roteamento da correia

A. Verifique se a correia está distribuída pelo topo do suporte da polia e distribua então a extremidade da correia para baixo até o peso superior.

B. Levante com cuidado o peso superior e verifique se a posição da braçadeira da correia (no peso superior) está alinhada corretamente com o suporte de polia superior.

C. Deslize a correia através do entalhe na braçadeira dela.

D. Verifique se a correia e a inserção estão instaladas corretamente, como mostrado na figura 1A. **NOTA:** Não instale a inserção para trás como mostrado na figura 1B.

Manual do Proprietário Cybex Hip Abduction VR3

Roteamento **correto** da correia

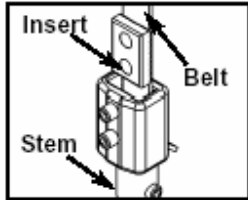


Figura 1A

Roteamento **errado** da correia

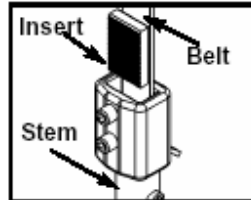


Figura 1B

E. Puxe a correia firmemente e fixe-a à braçadeira com os dois parafusos de fixação. **NOTA:** Parafusos de fixação de rotação 300-350 in./lbs.

F. Coloque o pino da pilha do peso em cada placa para verificar a instalação apropriada.

G. Sem selecionar nenhuma resistência, levante o peso superior para cima e para baixo (simulando a operação normal).

H. Solicite a ajuda de um assistente para verificar se a correia está movendo suavemente e distribuída em linha reta do topo do suporte da polia até a braçadeira superior da correia do peso.

I. Gire a Alavanca de Ajuste de Incremento de Peso para selecionar 0 lbs ou 0 kg.

8. Instale os protetores traseiros

A. Coloque com cuidado o protetor na posição.

B. Começando pelo fundo, substitua os três BHSCS (removidos na etapa 5D) para fixar abaixo até o alto do peso superior.

C. Instale, mas não aperte, os BHSCS restantes que fixa o protetor.

D. Aperte todos os BHSCS.

9. Instale os adesivos da placa de peso.

A. Lentamente e com cuidado descole o lado traseiro do adesivo. **NOTA:** Ao descolar a capa traseira, certifique-se que os adesivos permaneçam unidos à etiqueta dianteira. Figura 2.

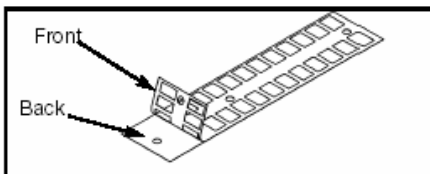


Figure 2

C. Introduza um pino de guia através de cada furo do molde. **NOTA:** A Um pino de guia pode ser qualquer coisa que se encaixe através do furo da pilha do peso, tal como um pino selecionador da pilha de peso.

D. Alinhe com cuidado o decalque e friccione-o nas placas de peso

E. Remova com cuidado o lado dianteiro, saindo dos decalques que aderem às placas do peso. Veja Figura 3.

Manual do Proprietário Cybex Hip Abduction VR3

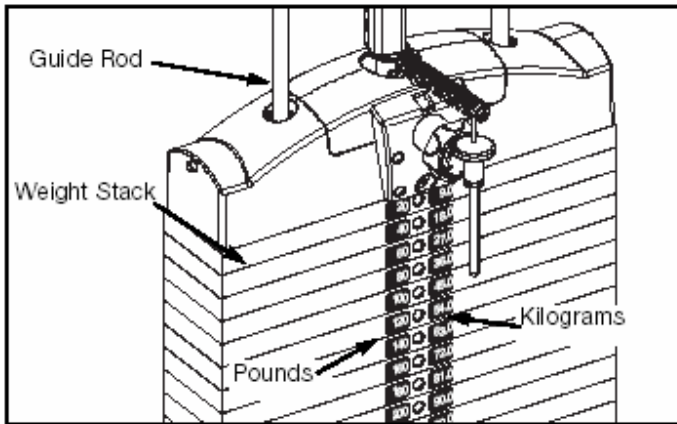


Figure 3

NOTA: É importante que você realize uma inspeção regular e atividades de manutenção no seu equipamento. Veja o Manual do Proprietário CYBEX VR 3 para inspeção e atividades de manutenção. Se você não tem um Manual do Proprietário CYBEX ou se você tem alguma questão ou dúvida, ligue para o Atendimento ao Cliente CYBEX em 11-5698-5520.

9. Verifique a operação apropriada.

10. Para máxima estabilidade, fixe firmemente a máquina ao chão.

A. Fixe firmemente a máquina ao chão usando os furos de ancoramento fornecidos em cada máquina.

NOTA: A Cybex não é responsável pelo fundimento do equipamento. Consulte um instalador profissional.

NOTA: Use prendedores que tenham uma capacidade de tensão mínima de 500 lbs (226kg). (classe 3/8" de qualidade 2 ou superior).

NOTA: Se as pernas/ estrutura não tocam a superfície, **NÃO** force para baixo com escoras. Ajuste a perna ou estrutura que não tocam a superfície usando arruelas planas.

Manual do Proprietário Cybex Hip Abduction VR3

5 – Manutenção

Todas as atividades da manutenção preventiva devem ser executadas em uma base regular. Executar ações rotineiras de manutenção preventiva pode ajudar a fornecer operação segura, livre de problema para todo equipamento de Sistema de Musculação da Cybex.

NOTA: A Cybex não é responsável pela realização de inspeção regular e ações de manutenção para a sua máquina. Os representantes da Cybex estão disponíveis via telefone para responder quaisquer questões ou interesses que você puder ter.



NOTA: Todas inspeções e reparos devem ser realizados apenas por pessoas de serviço especializado

A Cybex anulará a garantia se as peças de recolocação usadas não forem fabricadas pela Cybex.

Procedimentos Diários

1. Estofamento – Limpe todo o estofamento de acordo com as recomendações listadas abaixo para sujeiras leves e manchas mais difíceis.

Sujeiras leves

- Utilize uma solução de água morna que contenha 10% de sabão líquido para louça aplicada a um pano úmido macio.
- Se necessário, utilize uma solução de água misturada com um produto de limpeza líquido aplicada em uma escova com cerdas macias. Limpe os resíduos com um pano umedecido em água.

Manual do Proprietário Cybex Hip Abduction VR3

Manchas Mais Difíceis

- Umedeça um pano branco macio com uma solução de 10% de alvejante doméstico (sódio hipoclorito), 90% água. Esfregue delicadamente. Enxágüe com um pano umedecido com água para remover a concentração de alvejante.
- O mesmo procedimento pode ser usado com alvejante não diluído, se necessário.
- Deixe que o alvejante acumule na área afetada ou aplique com um pano embebido por aproximadamente 30 minutos. Enxágüe com um pano umedecido com água para remover qualquer concentração restante de alvejante.

Método Alternativo para Manchas mais Difíceis

- Umedeça um pano branco macio com álcool propílico e esfregue delicadamente. Enxágüe com um pano umedecido com água para remover qualquer concentração restante de álcool propílico.

NOTA: Para restaurar o brilho, um revestimento leve de cera de mobília também pode ser usado. Aplique por 30 segundos e siga lustrando usando um pano branco limpo.

Por favor, revise com cuidado

Ao usar agentes de limpeza pesados como álcool propílico ou alvejante, é aconselhável primeiro a testar em uma área imperceptível. Outros agentes de limpeza podem conter dissolventes abrasivos ou desconhecidos e estão sujeitos a mudanças na fórmula pelo fabricante do produto sem aviso prévio. Se você desejar usar outros agentes de limpeza, cuidadosamente teste-os em uma área imperceptível para determinar o dano potencial ao material. Nunca use produtos de limpeza não dissolventes ou limpadores que são indicados para aplicações industriais. Para limpar áreas manchadas ou sujas, um pano branco macio é recomendado. Evite o uso de toalhas de papel.

Produtos de limpeza podem ser prejudicial/ irritante para sua pele, olhos, etc. Use luvas protetoras e proteção para os olhos. Não inale ou engula nenhum produto de limpeza. Evite que a área ao redor e a roupa entrem em contato com o produto. Utilize o produto em uma área bem ventilada. Siga todas as advertências do fabricante do produto. A CYBEX e seus vendedores não são responsáveis pelos danos ou ferimentos resultantes do uso ou emprego incorreto dos produtos de limpeza.

2. Frames – Limpe todos os frames usando uma solução suave de água morna e detergente para carro. Certifique-se de secar completamente a superfície. **EVITE** utilizar produtos de limpeza que contenham ácido ou cloro, assim como produtos de limpeza que contenham abrasivos porque estes podem riscar ou danificar o equipamento.

3. Cromado – Limpe os tubos cromado, usando primeiro um lustrador para cromo e depois use uma cera de carro. Os produtos de limpeza neutros com um pH entre 5.5 e 8.5 são recomendados. Certifique-se de secar completamente a superfície. **EVITE** utilizar produtos de limpeza que contenham ácido ou cloro, assim como produtos de limpeza que contenham abrasivos porque estes podem riscar ou danificar o equipamento.

Manual do Proprietário Cybex Hip Abduction VR3

4. Instruções para limpar o painel dianteiro:

- Use panos ou esponjas macias e limpas para a aplicação dos produtos de limpeza e outra vez para lavar e enxaguar.
- Utilize água corrente e morna para realizar esta tarefa de manutenção.
- Não use produtos de limpeza altamente abrasivos ou alcalinos.
- Não deixe líquidos de limpeza sobre o painel por longos períodos de tempo, lave imediatamente.
- Não aplique produtos de limpeza se a máquina estiver exposta à luz solar direta ou a temperaturas elevadas.
- Não use raspadores, utensílios para limpar cristais ou navalhas.
- Não limpe com gasolina.

Produtos de Limpeza Compatíveis:

- Formula 409
- Top Job
- Joy
- Palmolive
- Windex com Amônia D

Para Minimizar Riscos Sutis ou de Linha Fina:

Para preencher os riscos, use um lustrador automotivo suave aplicado e removido com um pano macio e limpo.





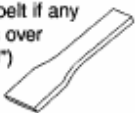

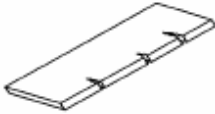
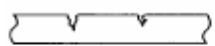
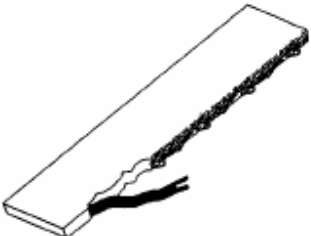
Lustradores Sugeridos:

- Johnson Cera em Pasta
- Mirror Glaze #10 Plastic Polish (da Mirror Bright Polish Co.)
- Novus Plastics Polish #1, #2 (da Novus Inc.)

Manual do Proprietário Cybex Hip Abduction VR3

Procedimentos Semanais

1. Verifique todas as porcas e parafusos para comprovar se existe frouxidão. Aperte como necessário.
2. Inspeccione todas as correias (comprimento inteiro) para qualquer não-uniformidade e desgaste.

	VISTA 3D	3D OU VISTA LATERAL
Casca da pele da correia		
Ondulação na correia		
A correia está estirada (seção estreita)	<p>Substitua a correia se qualquer seção for mais que 1/32" (.03") mais estreita que o restante da manta.</p> <p>Replace belt if any section is over 1/32" (.03") narrower than rest of the belt.</p> 	 <p>Examine o canto da correia (ambos os lados). Substitua a correia se qualquer seção estiver mais estreita que o restante.</p>
Rachaduras ou rompimentos		
Um ou mais fios de fibra que suspensos. Nota: Substitua também a correia se existir uma quantia significativa de fibra desgastada.		

Manual do Proprietário Cybex Hip Abduction VR3

3. Algumas máquinas usam cabos além das correias. Inspecione todos os cabos para comprovar se existe desgaste ou danos e tensão apropriada. Ao inspecionar os cabos, passe os dedos por ele, dando atenção especial às curvaturas no cabo e pontos de união

Substitua todos os cabos gastos imediatamente. As seguintes circunstâncias podem indicar um cabo gasto:

- Um rasgo ou fissura no cabo que o deixa descoberto. Veja Figura 1.

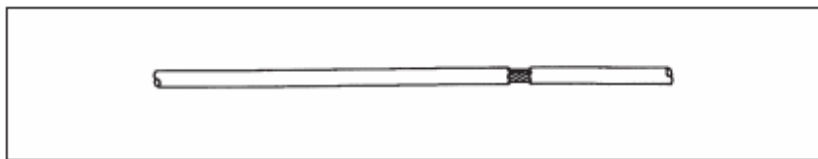


Figura 1

- Uma torção no Cabo. Veja Figura 2.

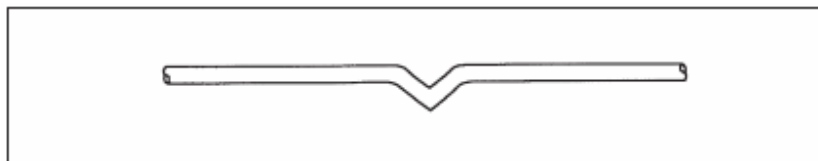


Figura 2

- Uma superfície ondulada. Veja Figura 3.

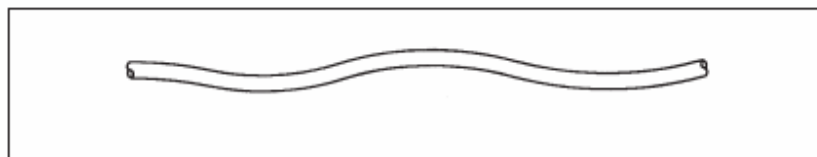


Figura 3

- “Estreitamento”. Um cabo estirado. Veja Figura 4.

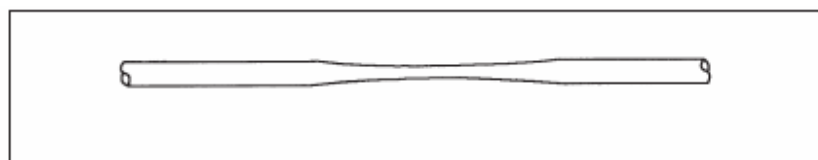


Figura 4

Manual do Proprietário Cybex Hip Abduction VR3

4. Inspeção as barras e agarradores para comprovar se estão desgastadas, dando atenção especial aos pontos de conexão da área da aba.

Substitua todos os agarradores gastos imediatamente.

5. Inspeção as conexões a pressão para fechar apropriadamente (indica o desgaste)

Substitua todas as conexões a pressão gastas imediatamente.

6. Inspeção todas as etiqueta para a legibilidade. Isto inclui adesivos instrutivos, adesivos de advertência e atenção.

Substitua todas as etiquetas gastas imediatamente.

7. Inspeção todas as pilhas de peso para o alinhamento e a operação apropriada.

Corrija todos os alinhamentos impróprios e problemas de operação imediatamente.

8. Limpe as Hastes Guia da Pilha de Peso sobre o comprimento inteiro excedente. Lubrifique com uma cobertura fina de óleo de motor automotivo de peso médio.

Procedimentos Anuais

1. Substitua todos os cabos e correias pelo menos uma vez por ano.

Procedimentos “Exigidos”

1. Inspeção os agarradores e substitua se necessário.

Manual do Proprietário Cybex Hip Abduction VR3

Ambiente

Eletricidade Estática - Dependendo de onde você vive, você pode experimentar ar seco, causando uma sensação comum de eletricidade estática. Isto pode ocorrer principalmente no inverno. Você notará um acúmulo de estática apenas andando por um tapete e depois tocando um objeto de metal. O mesmo pode acontecer enquanto você se exercita na unidade. Você pode sentir um choque devido ao acúmulo da eletricidade estática em seu corpo e no trajeto da descarga da unidade. Se você vivenciar este tipo de situação, você pode querer aumentar a umidade a um nível confortável com o uso de um umidificador.

Umidade - A unidade é projetada para funcionar normalmente em um ambiente com uma escala de umidade relativa de 30% a 75%.

NOTA: Não instale ou use a unidade em uma área de umidade elevada, como nos arredores de uma câmara de alta umidade, sauna, piscina coberta ou descoberta. A exposição ao vapor, cloro e/ou bromo pode afetar a eletrônica assim como outras partes da máquina.

Temperatura - A unidade é projetada para funcionar normalmente em um ambiente com uma escala de temperatura de 50o F (10o C) a 104o F (40o C) graus.

Armazenamento

Umidade - A unidade pode ser enviada e armazenada em um ambiente com uma escala de umidade relativa de 10% a 90%.

NOTA: Não armazene a unidade em uma área de umidade elevada, como nos arredores de uma câmara de alta umidade, sauna, piscina coberta ou descoberta. A exposição ao vapor, cloro e/ou bromo pode afetar a eletrônica assim como outras partes da máquina.

Temperatura - A unidade pode ser enviada e armazenada em um ambiente com uma escala de temperatura de 32o F (0o C) e 140o F (60o C) graus.

Manual do Proprietário Cybex Hip Abduction VR3

6 - Serviço

Consulte por favor, as diversas páginas seguintes para listas de peças, diagramas de vista explodida e diagramas de roteamento do cabo e da correia.



NOTA: Todas as inspeções e reparos devem ser executados somente pelo pessoal de serviço treinado.

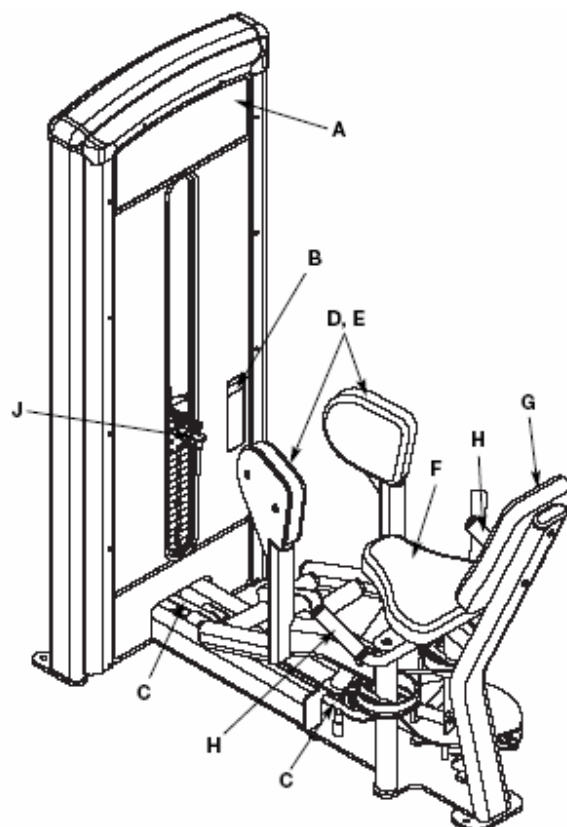
CUIDADO
Use somente peças de recolocação da Cybex ao fazer a manutenção. A falha ao fazê-lo pode resultar em ferimento pessoal.

A Cybex anulará a garantia se as peças de recolocação usadas não forem fabricadas pela Cybex.

Manual do Proprietário Cybex Hip Abduction VR3

Hip Abduction

PRODUTO NO. 12200



NOTA: Veja o diagrama de vista explodida para localização da letra I (Adesivo de Número de Série).

DESCRIÇÃO	NO. PEÇA
A. Adesivo de Placa	12200-598-4
B. Etiqueta de Advertência	4605-381
C. Correia da Pilha do Peso	GB000202
D. Almofada da Coxa c/ Capa de Desgaste	4800-018
E. Capa de Desgaste	4800-030
F. Almofada do Assento	4800-164
G. Almofada das Costas	4800-176
H. Agarrador	4605-500
I. Adesivo de Número de Série	
J. Pino Seleccionador de Peso	BH030707

Manual do Proprietário Cybex Hip Abduction VR3

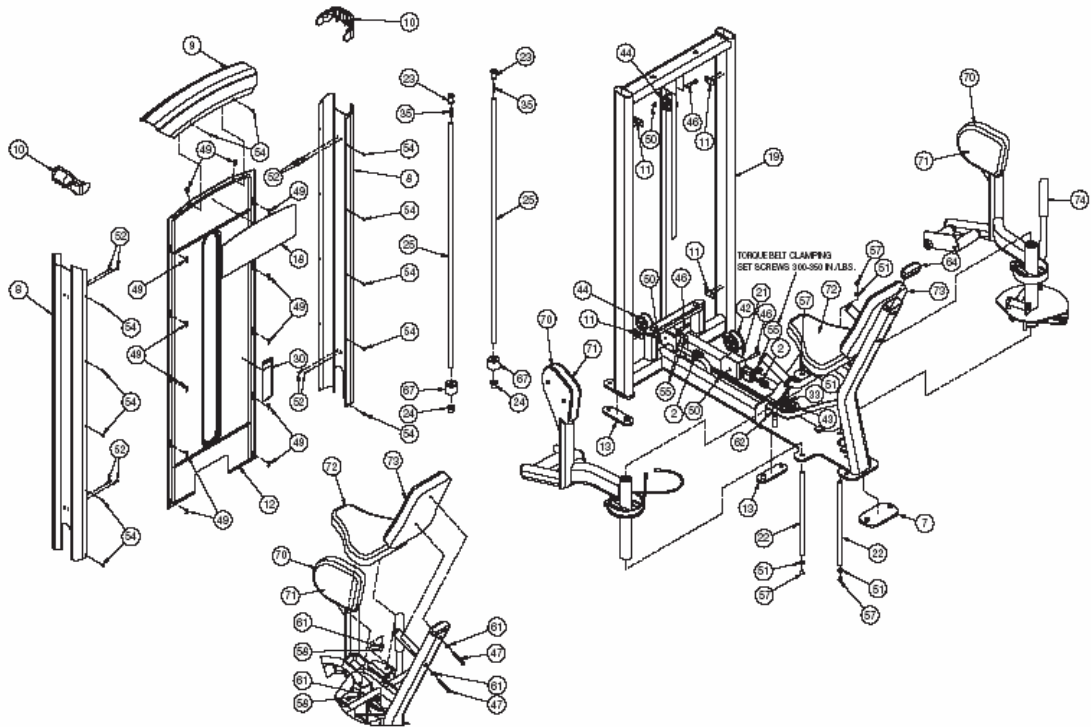
ITEM	QTD	NO. PEÇA	DESCRIÇÃO
1	1	01989	LINK DE CONEXÃO, ÚNICO
2	3	11040-301	INSERÇÃO DO BLOCO DA BRAÇADEIRA
3	1	11040-560	ADESIVO, PLACA DO PESO (10 - 290)
4	2	11090-374	TAMPÃO DA EXTREMIDADE
5	2	11090-376	ANEL, AGARRADOR DO GUIDÃO
6	2	11180-002	CABO S/A
7	1	12000-345	ALMOFADA DE PÉ, 4.00 x 7.00
8	2	12000-392	CANAL, PESO DE INCREMENTO
9	1	12000-395	TAMPÃO SUPERIOR
10	2	12000-396	TAMPÃO DA EXTREMIDADE
11	4	12000-398	ESPAÇADOR
12	1	12000-399	INSERÇÃO DO PAINEL
13	3	12090-322	ALMOFADA DO PÉ
14	1	12200-201	ENTRADA (RH)
15	1	12200-202	ENTRADA (LH)
16	1	12200-203	CAM
17	1	12200-598-4	PLACA VR3 HIP AB
18	1	12200-999	MANUAL DO PROPRIETÁRIO
19	1	12210-200	FRAME
20	1	12210-204	GUIDÃO
21	1	12210-206	TRAVELER DA POLIA
22	2	12210-331	EIXO DO PIVÔ
23	2	12210-347	HASTE GUIA
24	2	12210-348	HASTE GUIA
25	2	12210-350	HASTE WT .625 DIA X 49.53
26	1	4140-324	PINO, DETENÇÃO
27	4	4140-329	AGARRADOR DE BORRACHA - 5.00
28	2	4145-300	PROTEÇÃO, PÉ
29	1	4535-328	PINO, PIVÔ CURTO
30	1	4605-381	ETIQUETA DE ADVERTÊNCIA
31	1	4645-305	PLACA, CAM
32	1	51198	LIVRO DE GARANTIA (NÃO MOSTRADO)
33	1	BR030210	ANEL DE RETENÇÃO, 17mm
34	1	BS070201	MOLA DE COMPRESSÃO .56 x .66 1.50 LG
35	2	BS070208	MOLA DE COMPRESSÃO
36	1	CM000211	ADESIVO, PATENTE PENDENTE
37	4	FB030232	ROLAMENTO, RADIAL 17 mm EXTENDED RACE
38	2	FB130205	BRG,FLG .62 x .75 .38 LG
39	2	FB130206	ROLAMENTO, FLANGE 2.00 ID. 2.25 OD. x 1.00 LG
40	4	FC030006	ANEL ELÁSTICO 1.575 ID
41	A	33" GB000202	CORREIA, .95 WIDE
41	B	110" GB000202	CORREIA DA PILHA DO PESO, .95 LARGURA
42	1	GP000209	MONTAGEM DA POLIA -3.50
43	1	GP000212	MONTAGEM DA POLIA -3.50
44	2	GP000214	MONTAGEM DA POLIA - 2.75
45	5	HC700417	BHSCS .375-16 X 1.00
46	3	HC700428	BHSCS .375-16 X 2.25
47	2	HC700430	BHSCS .375-16 X 2.50
48	2	HF449063	INSERÇÃO 3/4 X 1/4-20
49	12	HF589004	PAINEL FASTNER, 10-32 TIPO U
50	6	HN704901	LOCKNUT, .375-16 NYLON
51	4	HS347600	ARRUELA, SAE .375
52	8	HT512517	PARAFUSO TAP 10-24 X 1.00 TIPO WB PN HD PHIL BLK
53	4	HT622517	PARAFUSO TAP 1/4-20 x 1.00 F (PHIL)
54	12	HX570412	BHSCS, 10-24 X .50, SS
55	6	HY740000	PARAFUSO DE FIXAÇÃO

Manual do Proprietário Cybex Hip Abduction VR3

ITEM	QTD	NO. PEÇA	DESCRIÇÃO
56	2	JC620422	BHSCS .250-20 x 1.50
57	4	JC700412	BHSCS .375-16 X .50
58	6	JC700420	BHSCS .375-16 X 1.25
59	2	JN714200	PORCA HEX .375-24
60	2	JN714400	PORCA, HEX JAM .375-24 UNF
61	8	JS347400	LOCKWASHER, DENTE INTERNO .375
62	1	PP080205	TAMPÃO
63	2	PP080227	TAMPÃO, VINYL .50 X 1.00
64	1	PP130002	INSERÇÃO, PLÁSTICO ABOBADADO
65	2	PP130003	INSERÇÃO, PLÁSTICO ABOBADADO
66	1	PR060003	AMORTECEDOR, RECESS
67	2	PR060005	AMORTECEDOR , PESO
68	2	4605-500	AGARRADOR 1.38 OD X .94 ID
69	1	PU060201	AMORTECEDOR
70	2	4800-018	ALMOFADA DA COXA C/ CAPA DE DESGASTE
71	2	4800-030	CAPA DE DESGASTE
72	1	4800-164	ALMOFADA DO ASSENTO
73	1	4800-176	ALMOFADA DAS COSTAS
74	1	12200-302	AGARRADOR

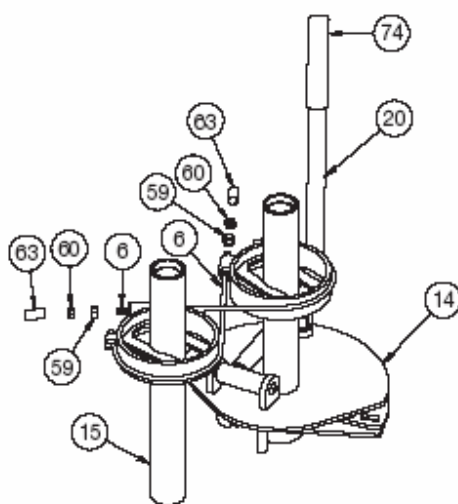
Manual do Proprietário Cybex Hip Abduction VR3

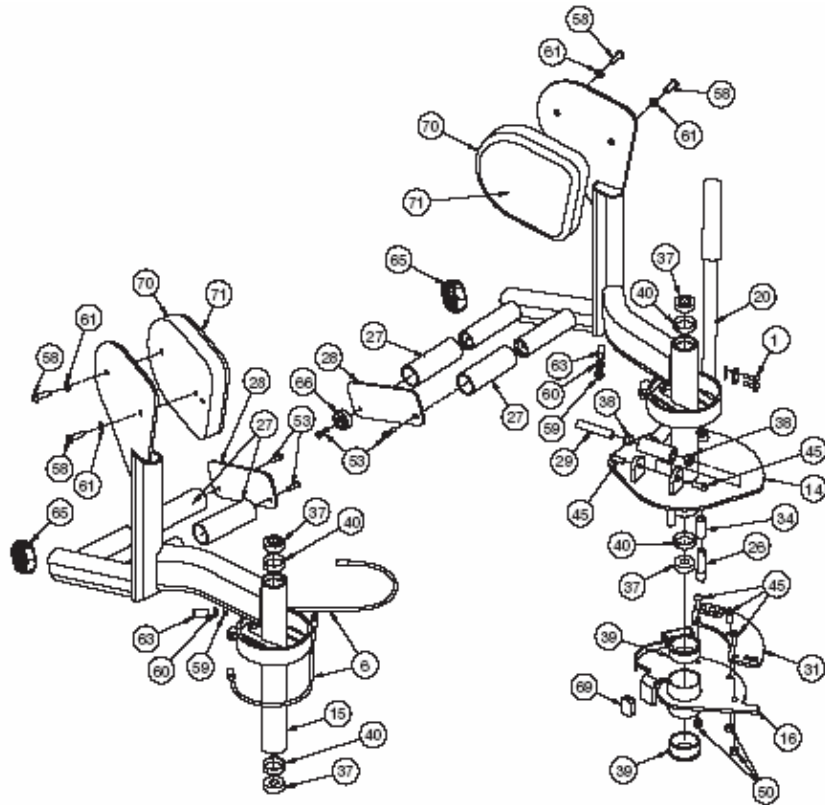
DETALHE DA MONTAGEM PRINCIPAL HIP ABDUCTION 12200



Manual do Proprietário Cybex Hip Abduction VR 3

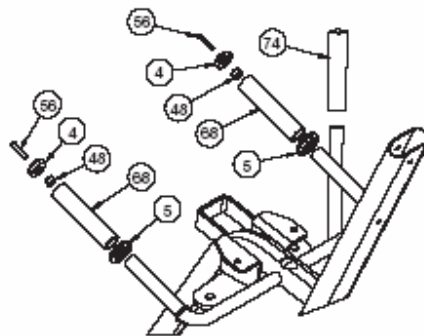
DETALHE DA MONTAGEM DO PIVÔ HIP ABDUCTION 12200



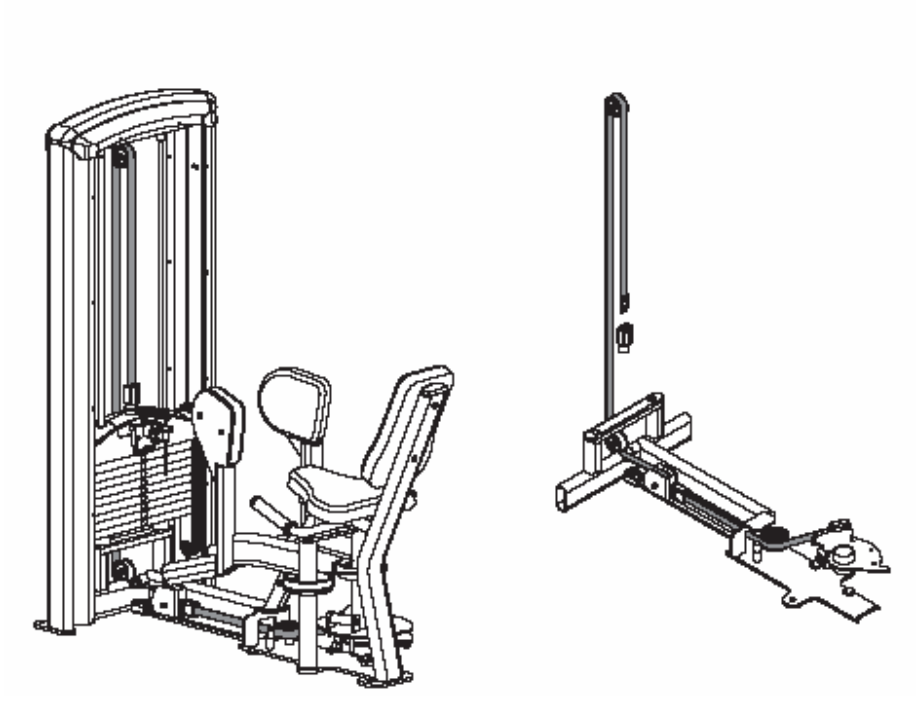


Manual do Proprietário Cybex Hip Abduction VR 3

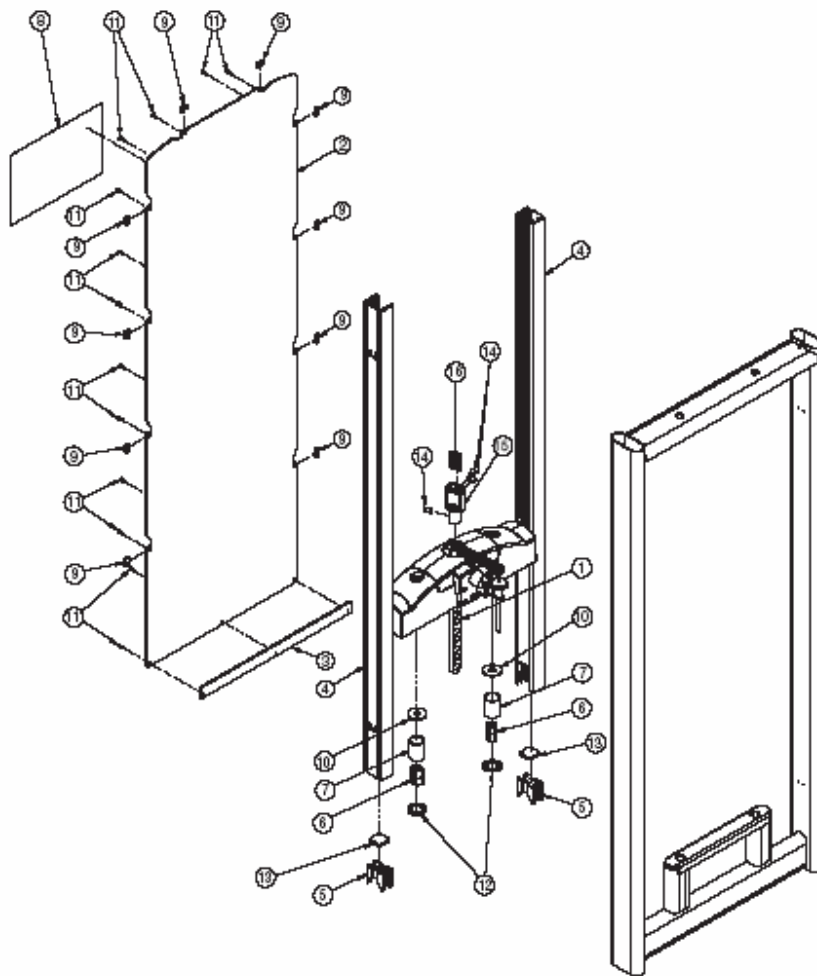
DETALHE DA MONTAGEM DO AGARRADOR HIP ABDUCTION 12200



DETALHE DA MONTAGEM DA CORREIA HIP ABDUCTION 12200



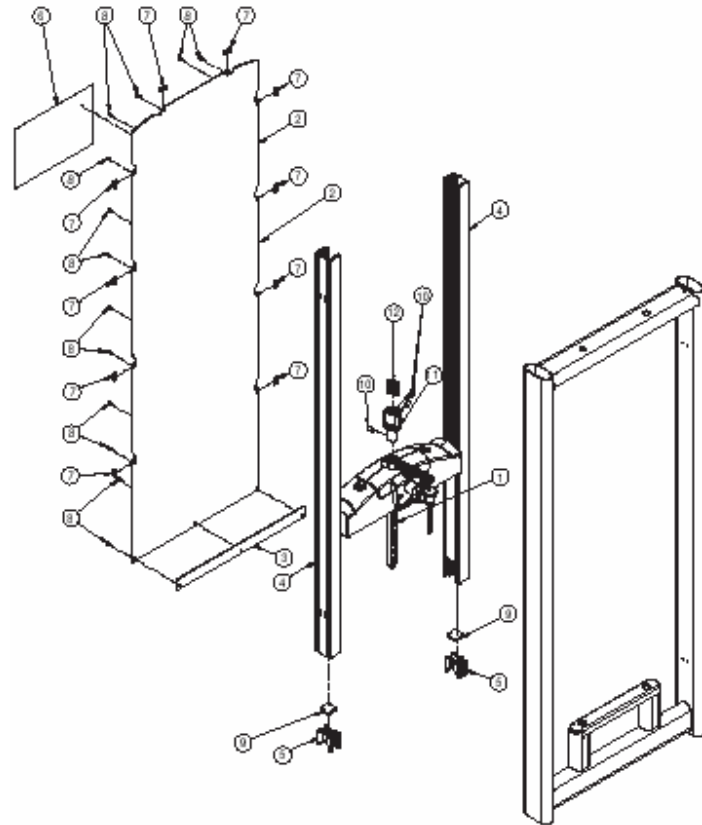
Manual do Proprietário Cybex Hip Abduction VR 3



Configuração da Montagem da Pilha Leve 12070-020

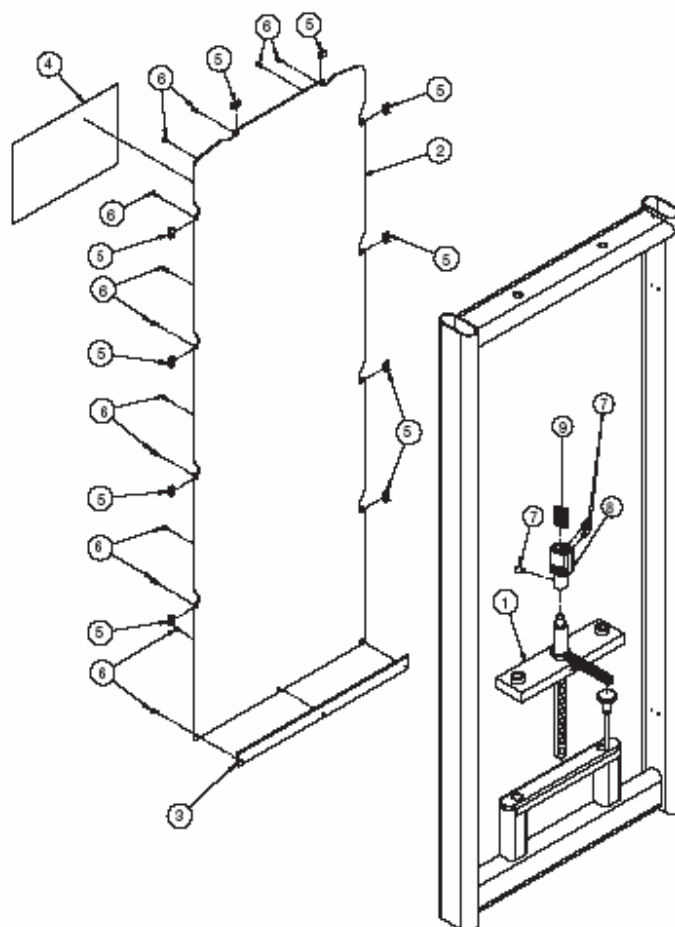
ITEM	QTD	NO. PEÇA	DESCRIÇÃO
1	1	11040-006	Conjunto do Peso Superior 10
2	1	12000-375	Painel, Inserção
3	1	12000-378	Sustentação
4	2	12000-387	Extrusão, Canal Inc Wt
5	2	12102-330	Inserção, Incremento de Peso
6	2	12102-352	Inserção Plástica
7	2	12210-358	Tubo Espaçador
8	1	3900-441	Adesivo, Cybex
9	10	HF579000	Painel Fastner, 10-24 Tipo U
10	2	HS760106	Arruela, Plana, 1.75 X .688 X .140 T
11	13	HX570412	BHSCS, 10-24 X .50, SS
12	2	JS497600	Arruela, 1.19ID X 1.75 OD X .12 THK
13	2	11040-409	Amortecedor Moldado
14	3	HY740000	Parafuso de Fixação
15	1	11040-216	Braçadeira da Correia
16	1	11040-301	Inserção da Braçadeira da Correia

Manual do Proprietário Cybex Hip Abduction VR 3



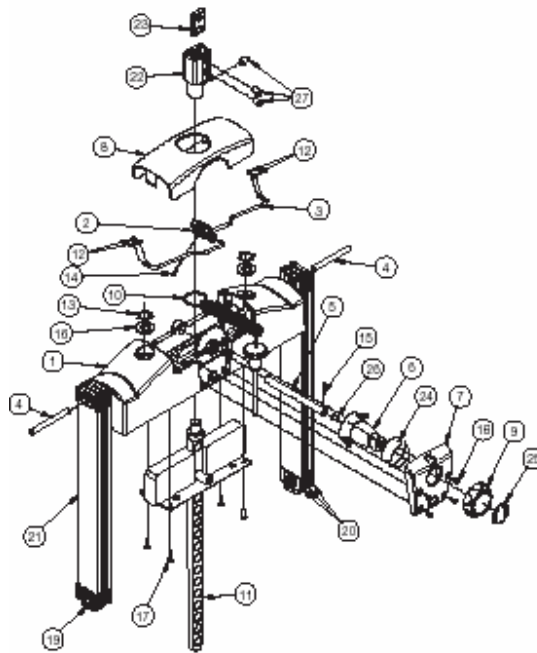
Configuração da Montagem da Pilha Pesada 12070-021

ITEM	QTD	NO. DE PEÇA	DESCRIÇÃO
1	1	11040-006	Conjunto do Peso Superior 10
2	1	12000-375	Painel, Inserção
3	1	12000-378	Sustentação
4	2	12000-387	Extrusão, Canal Inc Wt
5	2	12102-330	Inserção, Incremento do Peso
6	1	3900-441	Adesivo, Cybex
7	10	HF579000	Painel Fastner, 10-24 Tipo U
8	13	HX570412	BHSCS, 10-24 X .50, SS
9	2	11040-409	Amortecedor Moldado
10	3	HY740000	Parafusos de fixação
11	1	11040-216	Braçadeira da Correia
12	1	11040-301	Inserção da Braçadeira da Correia



Configuração da Montagem da Pilha Graduada 12070-022

ITEM	QTD	NO. DE PEÇA	DESCRIÇÃO
1	1	12000-037	Conjunto do Peso Superior 10
2	1	12000-375	Painel, Inserção
3	1	12000-378	Sustentação
4	1	3900-441	Adesivo, Cybex
5	10	HF589004	Painel Fastner, 10-32 Tipo U
6	13	HX570412	BHSCS, 10-24 X .50, SS
7	3	HY740000	Parafusos de Fixação
8	3	11040-216	Braçadeira da Correia
9	1	11040-216	Inserção da Braçadeira da Correia



Conjunto do Peso Superior (Configurações Pilha Leve e Pilha Pesada)

ITEM	QTD	NO. DE PEÇA	DESCRIÇÃO
1	1	11040-366	Conjunto do Peso Superior, Moldado
2	1	11040-367	Cubo de Roda, Moldado
3	2	11040-369	Haste, Ligamento
4	2	11040-370	Pino
5	1	11040-427	Haste
6	1	11040-426	Popa
7	1	11040-424	Placa da Tampa
8	1	11040-416	Tampa, Peso Superior
9	1	11040-425	Botão
10	1	BH030207	Pino, Seleccionador de Peso
11	1	4700-251	Poste de Elevação 15
12	4	BR030209	Anel Retentor Externo .188
13	2	BR030220	Anel Retentor Interno 1.250
14	1	HP016820	Pino do Contrapino..125 X 1.25
15	1	HP266765	Pino do Rolo, .125 X .938
16	2	HS720004	Arruela Feltro, .641 1.250 .125 T
17	4	HT562715	Parafuso Tap NO 10 x .750 F Phil
18	4	HT582510	Parafuso Tap NO 10 x .375 PN HD Phil
19	2	11040-409	Almofada Amortecedora Moldada
20	12	11040-572	Protetor, Incremento do Peso
21	6	11040-573	Incremento do Peso
22	1	11040-216	Braçadeira da Correia
23	1	11040-301	Inserção do Bloco da Braçadeira
24	1	11040-428	Adesivo de ajuste
25	1	11040-429	Adesivo de Rotação
26	1	HT572512	Parafuso, Pan HD Phil HD Self Tapping 10-24 x 50, Tipo WB
27	3	HY740000	Parafuso de fixação