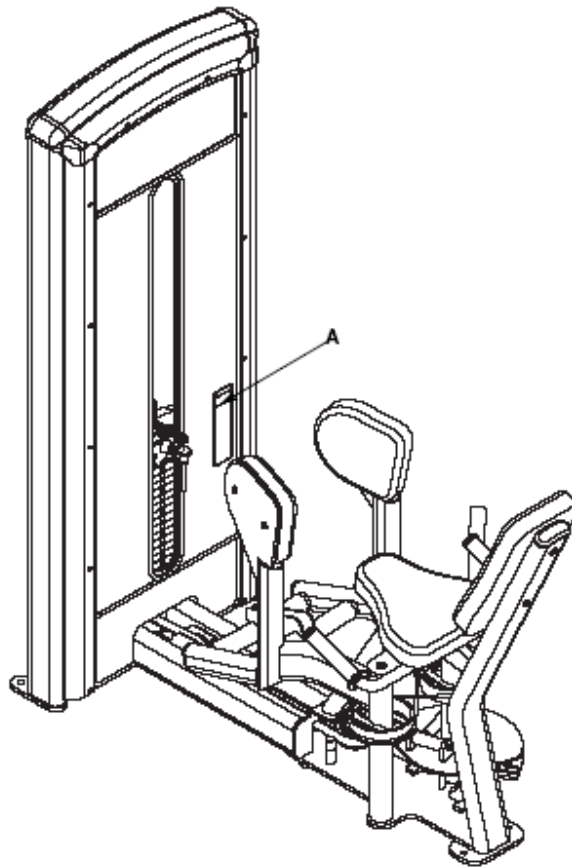


A – ADVERTÊNCIA: Se estas precauções não forem observadas pode ocorrer ferimento grave.

- 1- Obtenha um exame médico antes de começar qualquer programa de exercício.
- 2 – Leia e compreenda as etiquetas de advertência e o manual do usuário antes de se exercitar. Obtenha instrução antes de usar.
- 3 - Mantenha o corpo e as roupas livres e desobstruídas de todas as peças moventes.
- 4 - Inspeccione a máquina antes de usar. NÃO utilize se parecer danificada ou inoperável.
- 5 - Não tente reparar uma máquina quebrada ou enguiçada. Notifique a equipe de funcionários.
- 6 - Use a máquina somente para o uso indicado. NÃO modifique a máquina.
- 7 - Certifique-se que o pino do peso esteja completamente inserido. Use somente o pino fornecido pelo fabricante. Se estiver em dúvida, procure assistência.
- 8 - Nunca fixe os pesos em uma posição elevada. NÃO use a máquina se ela estiver nesta condição. Procure assistência com a equipe de funcionários.
- 9 - Crianças não devem se aproximar destas máquinas. Adolescentes devem ser supervisionados.
- 10 - NÃO use se os protetores estiverem faltando ou danificados.
- 11 - NÃO use halteres ou outros pesos incrementais, exceto os fornecidos pelo fabricante.
- 12 - Inspeccione todos os cabos, correias e conexões antes do uso. NÃO use se algum componente estiver gasto, desgastado ou danificado.
- 13 – NÃO REMOVA ESTA ETIQUETA. SUBSTITUA QUANDO DANIFICADA.

Hip Abduction - 12200



Descrição

Nº de Peça

A. Adesivo de Advertência 4605-381

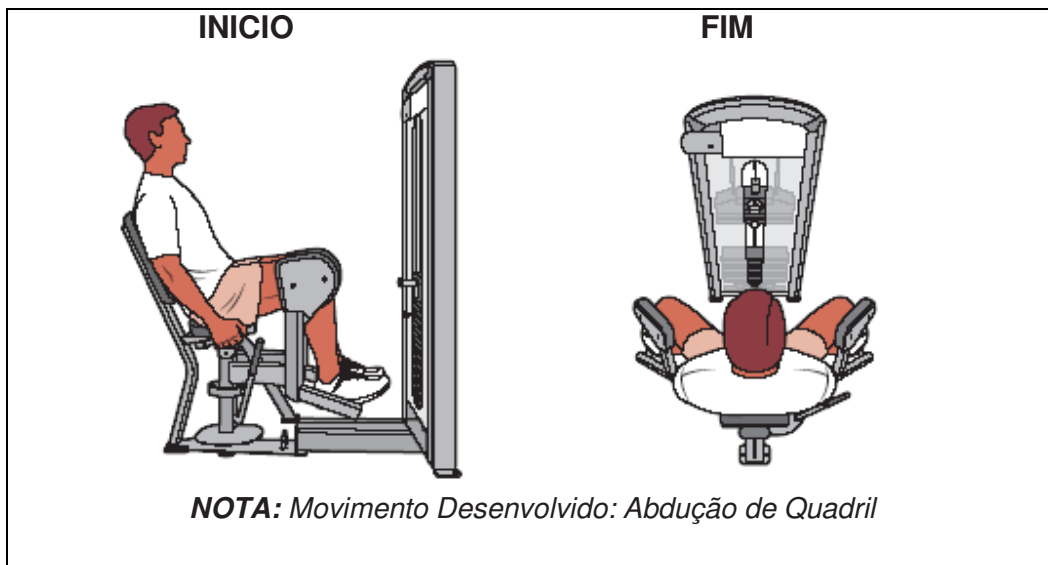
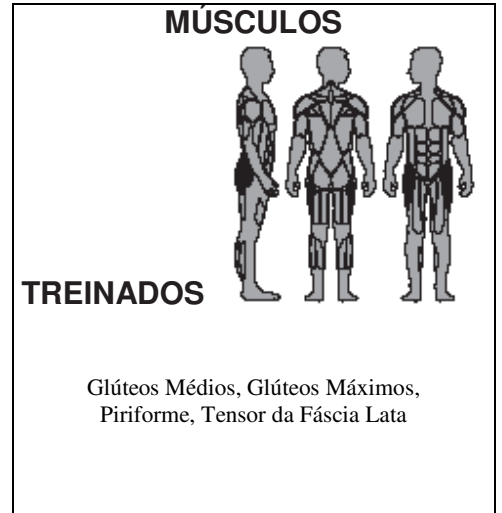
2 - Exercício

Indicação de Uso

O uso indicado deste equipamento é para ajudar ou melhorar a aptidão física e exercícios gerais. Para uso Comercial.

Instruções

Leia e compreenda todas as instruções e advertências antes de usar esta máquina. Veja Capítulo 1, Segurança, no Manual do Proprietário ou consulte a equipe local.



NOTA: Todos os pontos de ajuste na máquina têm agarradores ou puxadores amarelos.

NOTA: Veja a próxima página para "Ajuste" e "Movimento".

Manual do Proprietário Cybex Hip Abduction VR3 – PG 12

Ajuste

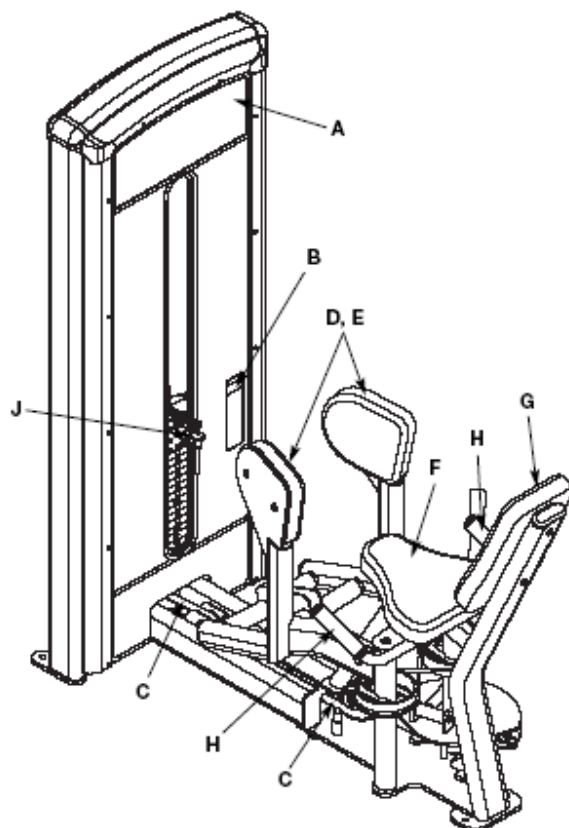
1. Ajuste as almofadas do joelho para uni-los.

Movimento

1. Empurre para fora e contra as almofadas do joelho, formando um largo “V” com as suas pernas.

Hip Abduction

PRODUTO NO. 12200



NOTA: Veja o diagrama de vista explodida para localização da letra I (Adesivo de Número de Série).

DESCRIÇÃO	NO. PEÇA
A. Adesivo de Placa	12200-598-4
B. Etiqueta de Advertência	4605-381
C. Correia da Pilha do Peso	GB000202
D. Almofada da Coxa c/ Capa de Desgaste	4800-018
E. Capa de Desgaste	4800-030
F. Almofada do Assento	4800-164
G. Almofada das Costas	4800-176
H. Agarrador	4605-500
I. Adesivo de Número de Série	
J. Pino Seleccionador de Peso	BH030707

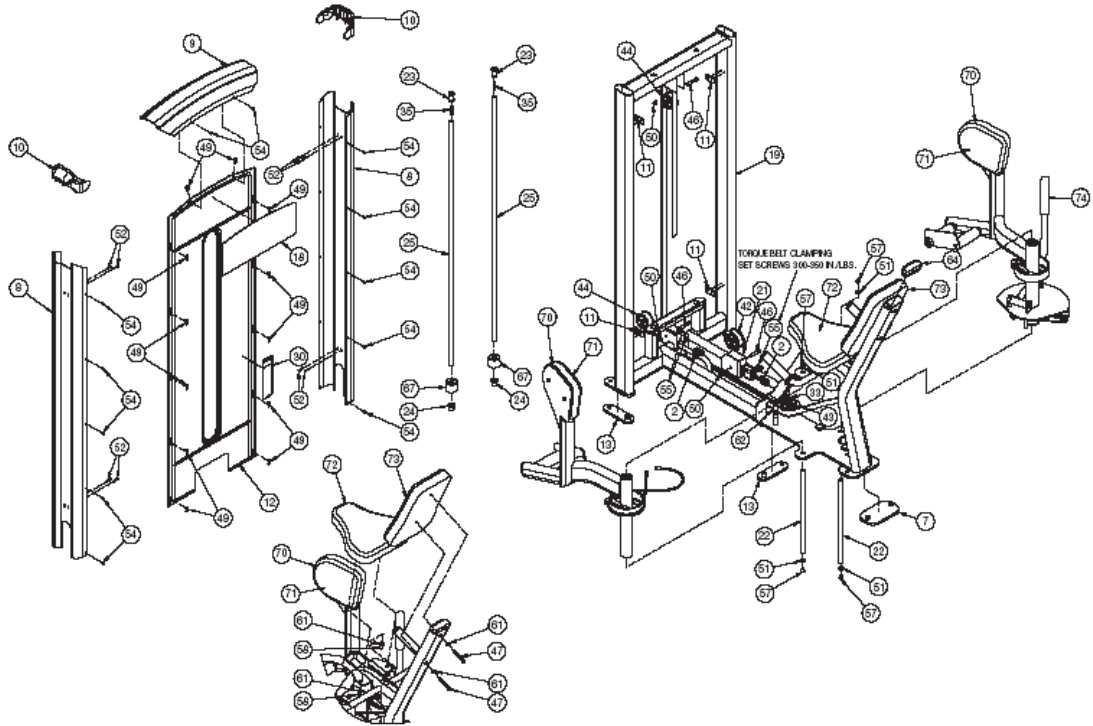
Manual do Proprietário Cybex Hip Abduction VR3 – PG 32

ITEM	QTD	NO. PEÇA	DESCRIÇÃO
1	1	01989	LINK DE CONEXÃO, ÚNICO
2	3	11040-301	INSERÇÃO DO BLOCO DA BRAÇADEIRA
3	1	11040-560	ADESIVO, PLACA DO PESO (10 - 290)
4	2	11090-374	TAMPÃO DA EXTREMIDADE
5	2	11090-376	ANEL, AGARRADOR DO GUIDÃO
6	2	11180-002	CABO S/A
7	1	12000-345	ALMOFADA DE PÉ, 4.00 x 7.00
8	2	12000-392	CANAL, PESO DE INCREMENTO
9	1	12000-395	TAMPÃO SUPERIOR
10	2	12000-396	TAMPÃO DA EXTREMIDADE
11	4	12000-398	ESPAÇADOR
12	1	12000-399	INSERÇÃO DO PAINEL
13	3	12090-322	ALMOFADA DO PÉ
14	1	12200-201	ENTRADA (RH)
15	1	12200-202	ENTRADA (LH)
16	1	12200-203	CAM
17	1	12200-598-4	PLACA VR3 HIP AB
18	1	12200-999	MANUAL DO PROPRIETÁRIO
19	1	12210-200	FRAME
20	1	12210-204	GUIDÃO
21	1	12210-206	TRAVELER DA POLIA
22	2	12210-331	EIXO DO PIVÔ
23	2	12210-347	HASTE GUIA
24	2	12210-348	HASTE GUIA
25	2	12210-350	HASTE WT .625 DIA X 49.53
26	1	4140-324	PINO, DETENÇÃO
27	4	4140-329	AGARRADOR DE BORRACHA - 5.00
28	2	4145-300	PROTEÇÃO, PÉ
29	1	4535-328	PINO, PIVÔ CURTO
30	1	4605-381	ETIQUETA DE ADVERTÊNCIA
31	1	4645-305	PLACA, CAM
32	1	51198	LIVRO DE GARANTIA (NÃO MOSTRADO)
33	1	BR030210	ANEL DE RETENÇÃO, 17mm
34	1	BS070201	MOLA DE COMPRESSÃO .56 x .66 1.50 LG
35	2	BS070208	MOLA DE COMPRESSÃO
36	1	CM000211	ADESIVO, PATENTE PENDENTE
37	4	FB030232	ROLAMENTO, RADIAL 17 mm EXTENDED RACE
38	2	FB130205	BRG.FLG .62 x .75 .38 LG
39	2	FB130206	ROLAMENTO, FLANGE 2.00 ID. 2.25 OD. x 1.00 LG
40	4	FC030006	ANEL ELÁSTICO 1.575 ID
41	A	33" GB000202	CORREIA, .95 WIDE
41	B	110" GB000202	CORREIA DA PILHA DO PESO, .95 LARGURA
42	1	GP000209	MONTAGEM DA POLIA -3.50
43	1	GP000212	MONTAGEM DA POLIA -3.50
44	2	GP000214	MONTAGEM DA POLIA - 2.75
45	5	HC700417	BHSCS .375-16 X 1.00
46	3	HC700428	BHSCS .375-16 X 2.25
47	2	HC700430	BHSCS .375-16 X 2.50
48	2	HF449063	INSERÇÃO 3/4 X 1/4-20
49	12	HF589004	PAINEL FASTNER, 10-32 TIPO U
50	6	HN704901	LOCKNUT, .375-16 NYLON
51	4	HS347600	ARRUELA, SAE .375
52	8	HT512517	PARAFUSO TAP 10-24 X 1.00 TIPO WB PN HD PHIL BLK
53	4	HT622517	PARAFUSO TAP 1/4-20 x 1.00 F (PHIL)
54	12	HX570412	BHSCS, 10-24 X .50, SS
55	6	HY740000	PARAFUSO DE FIXAÇÃO

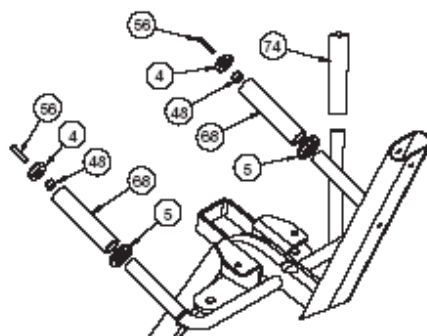
Manual do Proprietário Cybex Hip Abduction VR3 – PG 32

ITEM	QTD	NO. PEÇA	DESCRIÇÃO
56	2	JC620422	BHSCS .250-20 x 1.50
57	4	JC700412	BHSCS .375-16 X .50
58	6	JC700420	BHSCS .375-16 X 1.25
59	2	JN714200	PORCA HEX .375-24
60	2	JN714400	PORCA, HEX JAM .375-24 UNF
61	8	JS347400	LOCKWASHER, DENTE INTERNO .375
62	1	PP080205	TAMPÃO
63	2	PP080227	TAMPÃO, VINYL .50 X 1.00
64	1	PP130002	INSERÇÃO, PLÁSTICO ABOBADADO
65	2	PP130003	INSERÇÃO, PLÁSTICO ABOBADADO
66	1	PR060003	AMORTECEDOR, RECESS
67	2	PR060005	AMORTECEDOR , PESO
68	2	4605-500	AGARRADOR 1.38 OD X .94 ID
69	1	PU060201	AMORTECEDOR
70	2	4800-018	ALMOFADA DA COXA C/ CAPA DE DESGASTE
71	2	4800-030	CAPA DE DESGASTE
72	1	4800-164	ALMOFADA DO ASSENTO
73	1	4800-176	ALMOFADA DAS COSTAS
74	1	12200-302	AGARRADOR

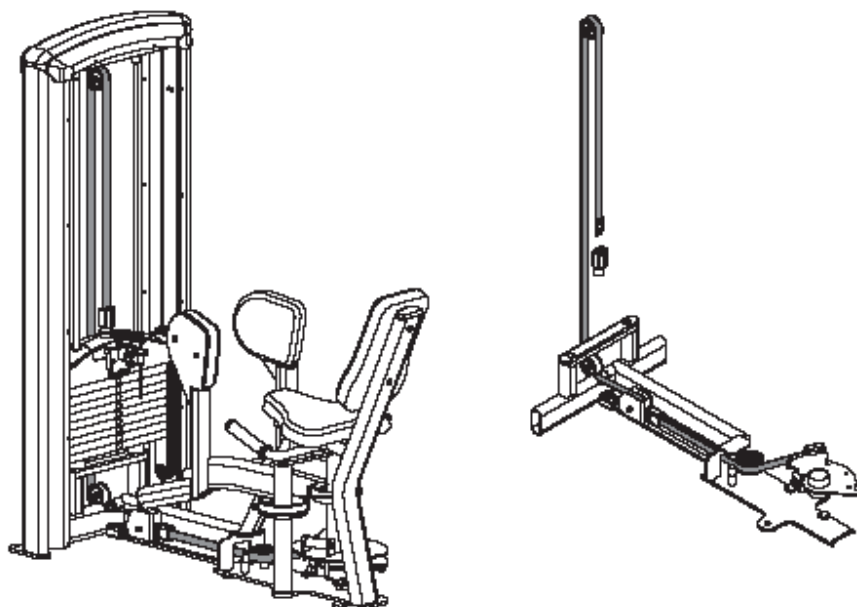
DETALHE DA MONTAGEM PRINCIPAL HIP ABDUCTION 12200



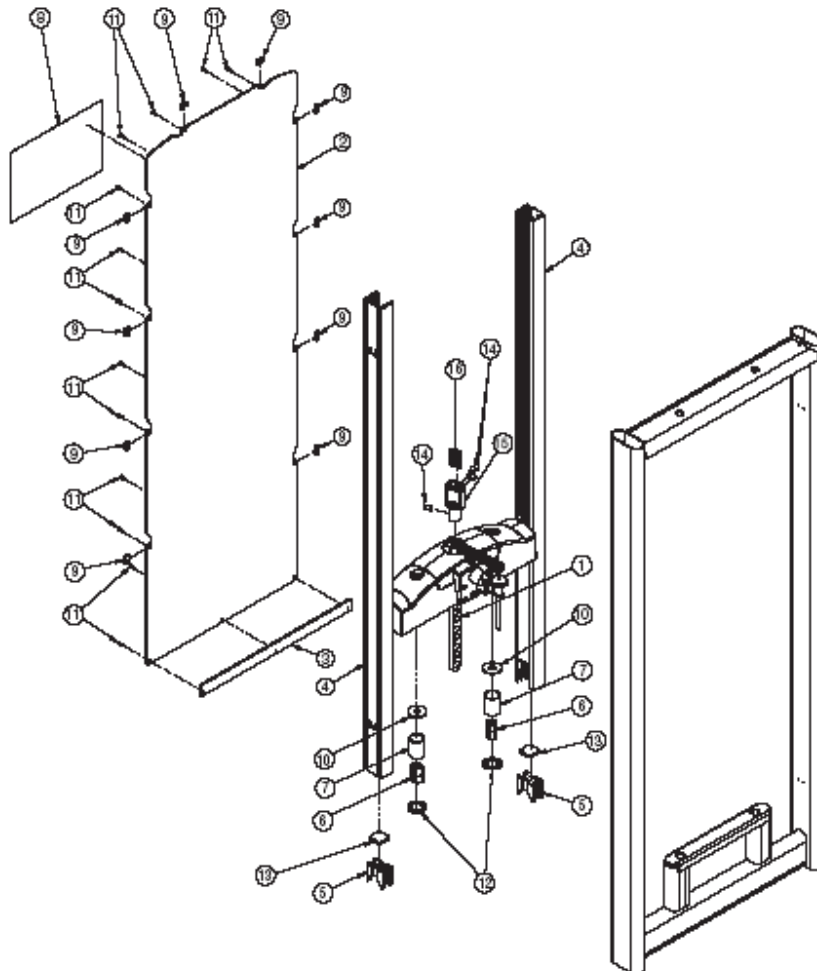
DETALHE DA MONTAGEM DO AGARRADOR HIP ABDUCTION 12200



DETALHE DA MONTAGEM DA CORREIA HIP ABDUCTION 12200



Manual do Proprietário Cybex Hip Abduction VR 3 – PG 36

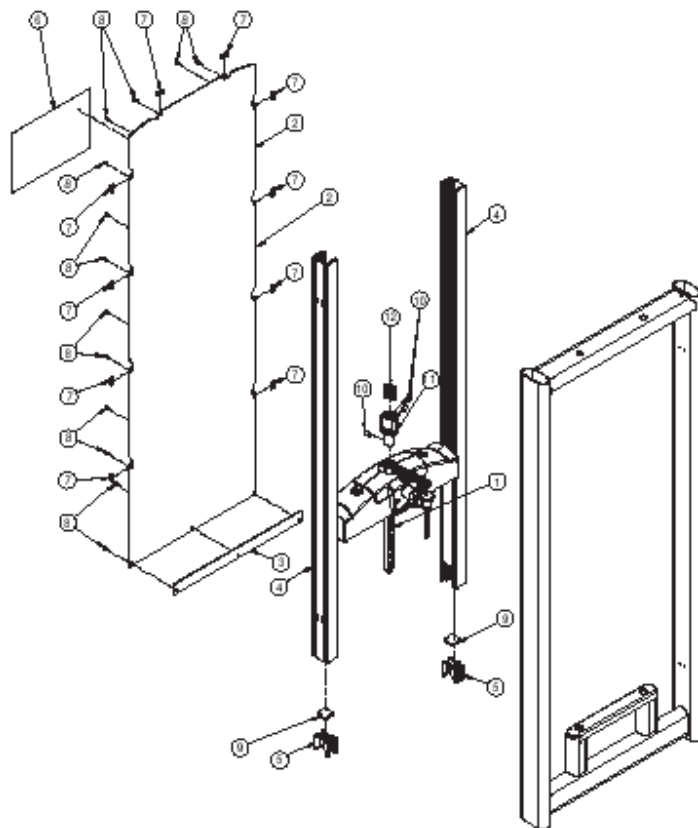


Configuração da Montagem da Pilha Leve 12070-020

ITEM	QTD	NO. PEÇA	DESCRIÇÃO
1	1	11040-006	Conjunto do Peso Superior 10
2	1	12000-375	Painel, Inserção
3	1	12000-378	Sustentação
4	2	12000-387	Extrusão, Canal Inc Wt
5	2	12102-330	Inserção, Incremento de Peso
6	2	12102-352	Inserção Plástica
7	2	12210-358	Tubo Espaçador
8	1	3900-441	Adesivo, Cybex
9	10	HF579000	Painel Fastner, 10-24 Tipo U
10	2	HS760106	Arruela, Plana, 1.75 X .688 X .140 T
11	13	HX570412	BHSCS, 10-24 X .50, SS
12	2	JS497600	Arruela, 1.19ID X 1.75 OD X .12 THK
13	2	11040-409	Amortecedor Moldado
14	3	HY740000	Parafuso de Fixação

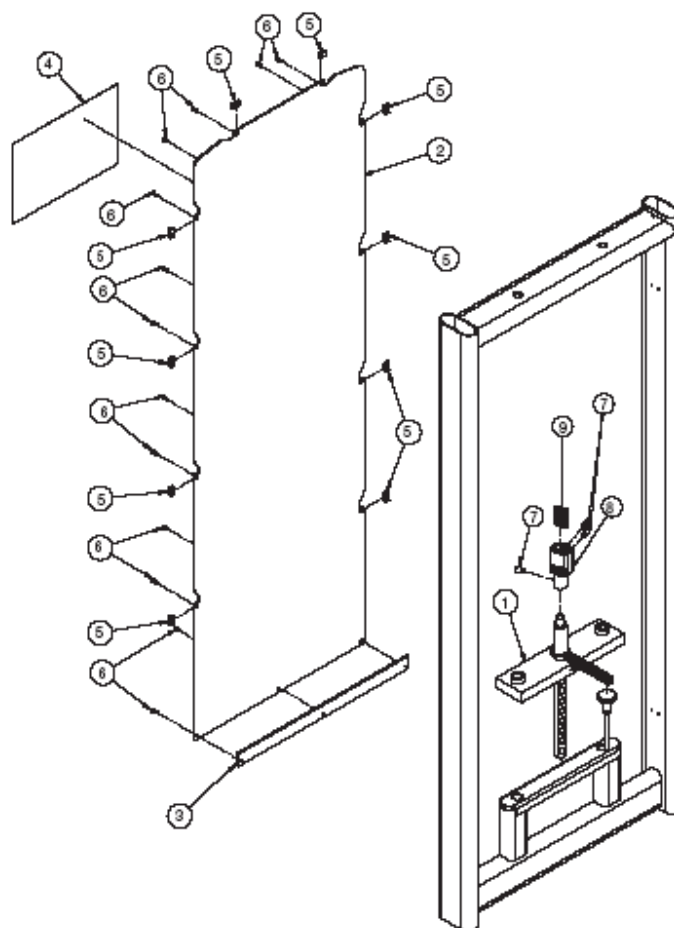
15	1	11040-216	Braçadeira da Correia
16	1	11040-301	Inserção da Braçadeira da Correia

Manual do Proprietário Cybex Hip Abduction VR 3 – PG 37



Configuração da Montagem da Pilha Pesada 12070-021

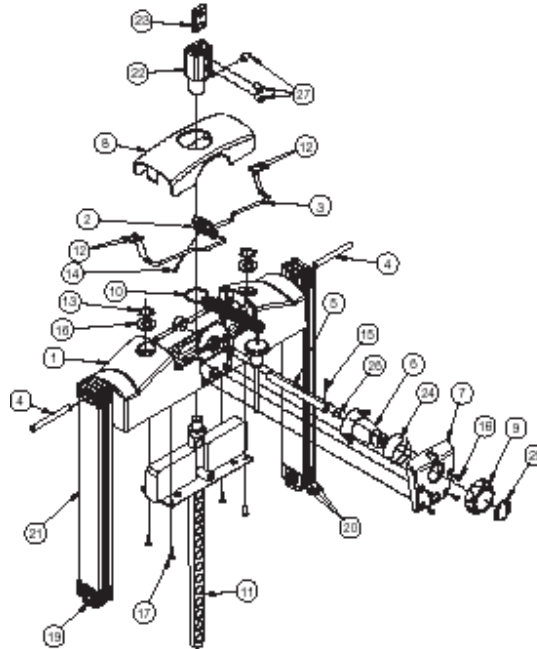
ITEM	QTD	NO. DE PEÇA	DESCRIÇÃO
1	1	11040-006	Conjunto do Peso Superior 10
2	1	12000-375	Painel, Inserção
3	1	12000-378	Sustentação
4	2	12000-387	Extrusão, Canal Inc Wt
5	2	12102-330	Inserção, Incremento do Peso
6	1	3900-441	Adesivo, Cybex
7	10	HF579000	Painel Fastner, 10-24 Tipo U
8	13	HX570412	BHSCS, 10-24 X .50, SS
9	2	11040-409	Amortecedor Moldado
10	3	HY740000	Parafusos de fixação
11	1	11040-216	Braçadeira da Correia
12	1	11040-301	Inserção da Braçadeira da Correia



Configuração da Montagem da Pilha Graduada 12070-022

ITEM	QTD	NO. DE PEÇA	DESCRIÇÃO
1	1	12000-037	Conjunto do Peso Superior 10
2	1	12000-375	Painel, Inserção
3	1	12000-378	Sustentação
4	1	3900-441	Adesivo, Cybex
5	10	HF589004	Painel Fastner, 10-32 Tipo U
6	13	HX570412	BHSCS, 10-24 X .50, SS
7	3	HY740000	Parafusos de Fixação
8	3	11040-216	Braçadeira da Correia
9	1	11040-216	Inserção da Braçadeira da Correia

Manual do Proprietário Cybex Hip Abduction VR 3 – PG 39



Conjunto do Peso Superior (Configurações Pilha Leve e Pilha Pesada)

ITEM	QTD	NO. DE PEÇA	DESCRIÇÃO
1	1	11040-366	Conjunto do Peso Superior, Moldado
2	1	11040-367	Cubo de Roda, Moldado
3	2	11040-369	Haste, Ligamento
4	2	11040-370	Pino
5	1	11040-427	Haste
6	1	11040-426	Popa
7	1	11040-424	Placa da Tampa
8	1	11040-416	Tampa, Peso Superior
9	1	11040-425	Botão
10	1	BH030207	Pino, Seleccionador de Peso
11	1	4700-251	Poste de Elevação 15
12	4	BR030209	Anel Retentor Externo .188
13	2	BR030220	Anel Retentor Interno 1.250
14	1	HP016820	Pino do Contrapino..125 X 1.25
15	1	HP266765	Pino do Rolo, .125 X .938
16	2	HS720004	Arruela Feltro, .641 1.250 .125 T
17	4	HT562715	Parafuso Tap NO 10 x .750 F Phil
18	4	HT582510	Parafuso Tap NO 10 x .375 PN HD Phil
19	2	11040-409	Almofada Amortecedora Moldada
20	12	11040-572	Protetor, Incremento do Peso
21	6	11040-573	Incremento do Peso
22	1	11040-216	Braçadeira da Correia
23	1	11040-301	Inserção do Bloco da Braçadeira
24	1	11040-428	Adesivo de ajuste
25	1	11040-429	Adesivo de Rotação
26	1	HT572512	Parafuso, Pan HD Phil HD Self Tapping 10-24 x 50, Tipo WB
27	3	HY740000	Parafuso de fixação