

A – ADVERTÊNCIA: Se estas precauções não forem observadas pode ocorrer ferimento grave.

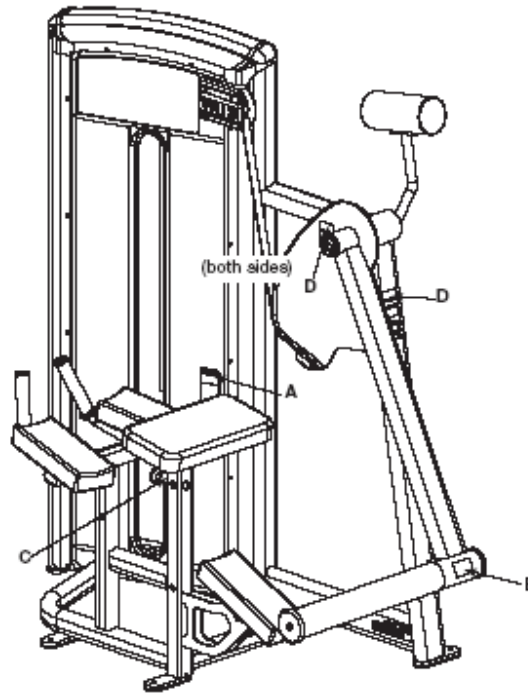
- 1- Obtenha um exame médico antes de começar qualquer programa de exercício.
- 2 – Leia e compreenda as etiquetas de advertência e o manual do usuário antes de se exercitar. Obtenha instrução antes de usar.
- 3 - Mantenha o corpo e as roupas livres e desobstruídas de todas as peças moventes.
- 4 - Inspeção a máquina antes de usar. NÃO utilize se parecer danificada ou inoperável.
- 5 - Não tente reparar uma máquina quebrada ou enguiçada. Notifique a equipe de funcionários.
- 6 - Use a máquina somente para o uso indicado. NÃO modifique a máquina.
- 7 - Certifique-se que o pino do peso esteja completamente inserido. Use somente o pino fornecido pelo fabricante. Se estiver em dúvida, procure assistência.
- 8 - Nunca fixe os pesos em uma posição elevada. NÃO use a máquina se ela estiver nesta condição. Procure assistência com a equipe de funcionários.
- 9 - Crianças não devem se aproximar destas máquinas. Adolescentes devem ser supervisionados.
- 10 - NÃO use se os protetores estiverem faltando ou danificados.
- 11 - NÃO use halteres ou outros pesos incrementais, exceto os fornecidos pelo fabricante.
- 12 - Inspeção todos os cabos, correias e conexões antes do uso. NÃO use se algum componente estiver gasto, desgastado ou danificado.
- 13 – NÃO REMOVA ESTA ETIQUETA. SUBSTITUA QUANDO DANIFICADA.

B – CUIDADO: Ferimento pessoal pode ocorrer. Mantenha-se afastado das peças móveis para evitar ferimento.

C - CUIDADO: A falha ao ajustar corretamente pode resultar em ferimento pessoal. Sempre acople completamente o pino de detenção antes de usar para evitar ferimento.

D – CUIDADO: Mantenha-se afastado das peças móveis. A falha deste procedimento poderá resultar em ferimento pessoal.

Glute - 12170



ambos os lados

Descrição

Nº de Peça

A. Etiqueta de Advertência	4605-381-4
B. Adesivo de Atenção	4000Y316-4
C. Adesivo de Atenção.....	8500-025-4
D. Adesivo de Atenção.....	8500-026-4

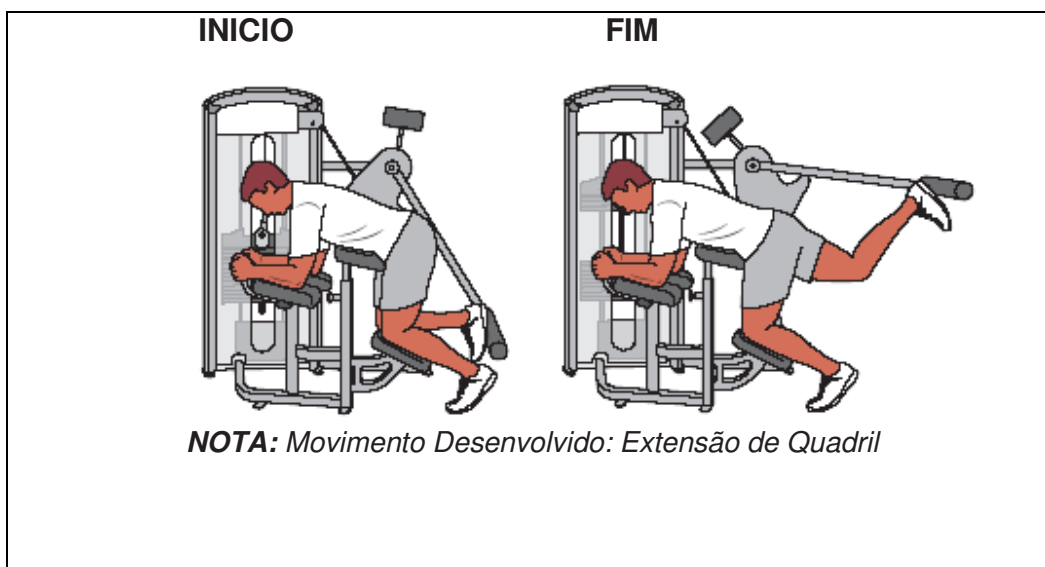
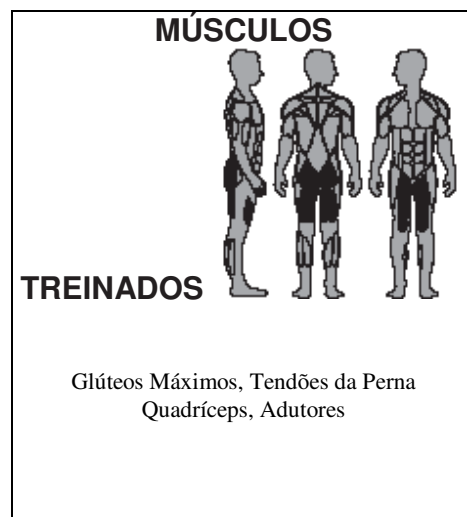
2 - Exercício

Indicação de Uso

O uso indicado deste equipamento é para ajudar ou melhorar a aptidão física e exercícios gerais. Para uso Comercial.

Instruções

Leia e compreenda todas as instruções e advertências antes de usar esta máquina. Veja Capítulo 1, Segurança, no Manual do Proprietário ou consulte a equipe local.



NOTA: Todos os pontos de ajuste na máquina têm agarradores ou puxadores amarelos.

NOTA: Veja a próxima página para “Ajuste” e “Movimento”.

Manual do Proprietário Cybex Glute VR3 – PG 14

Ajuste

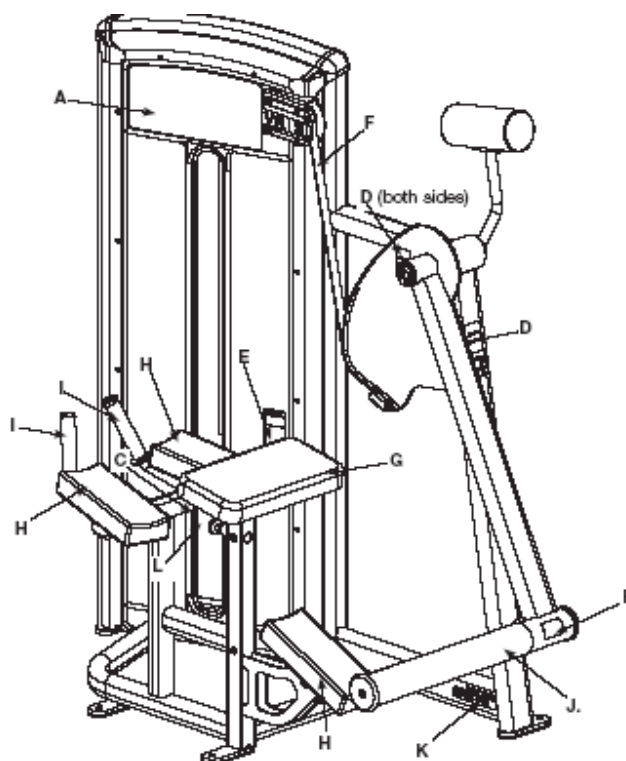
1. Ajuste a almofada abdominal para uma sustentação confortável quando estiver na posição de uso.
2. Descanse a perna inferior e braços dianteiros nas almofadas e segure os agarradores.
3. Coloque o pé da perna oposta de encontro com a barra de pé.

Movimento

1. Empurre para a parte traseira e para cima enquanto mantém a posição do corpo
2. Repita para o lado oposto.

Glute

PRODUTO NO. 12170



NOTA: Veja o diagrama de vista explodida para localização da letra K (Adesivo de Número de Série).

DESCRIÇÃO	NO. PEÇA
A. Adesivo de Placa	12170-598-4
B. Adesivo de Atenção	4000Y316-4
C. Adesivo de Atenção	8500-025-4
D. Adesivo de Atenção	8500-026-4
E. Adesivo de Advertência	4605-381-4
F. Correia	GB000202
G. Almofada Abdominal	4800-021
H. Almofada da Perna / Braço Dianteiro	4800-017
I. Agarrador	12170-333
J. Agarrador 6.25".	4605-520
K. Adesivo de Número de Série	
L. Pino Seleccionador de Peso	BH030207

Manual do Proprietário Cybex Glute VR3 – PG 34

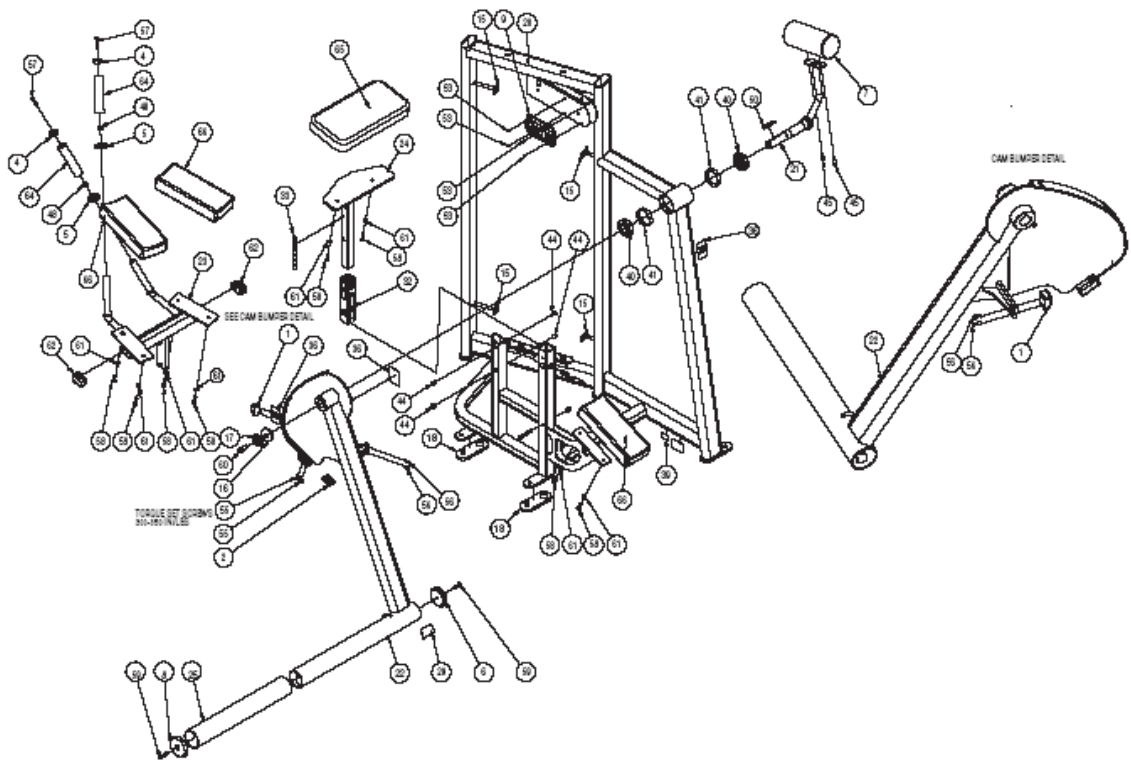
ITEM	QTD	NO. PEÇA	DESCRIÇÃO
1	1	11000-384	BLOCO, PARADA
2	1	11040-301	INSERÇÃO DO BLOCO DA BRAÇADEIRA
3	1	11040-440	BOTÃO
4	2	11090-374	TAMPÃO DA EXTREMIDADE
5	2	11090-376	ANEL, AGARRADOR DO GUIDAO
6	1	11090-398	TAMPÃO DA EXTREMIDADE
7	1	11100-363	CONTRAPESO
8	1	11170-345	TAMPÃO DA EXTREMIDADE
9	1	12000-367	TAMPA DA POLIA
10	1	12000-392	CANAL, PESO DE INCREMENTO
11	1	12000-393	CANAL, PESO DE INCREMENTO
12	1	12000-395	TAMPÃO SUPERIOR
13	2	12000-396	TAMPÃO DA EXTREMIDADE
14	1	12000-397	INSERÇÃO DO PAINEL
15	4	12000-398	ESPAÇADOR
16	1	12050-343	ARRUELA
17	1	12050-355	ADESIVO DE ROTAÇÃO
18	5	12090-322	ALMOFADA DO PÉ
19	2	12060-350	HASTE WT .625 x 54.63
20	1	12170-200	FRAME PRINCIPAL
21	1	12170-201	EIXO DO PIVO
22	1	12170-202	MONTAGEM DA ENTRADA DO BRAÇO
23	1	12170-204	MONTAGEM DA ALMOFADA
24	1	12170-205	POST DE AJUSTE
25	1	12170-333	AGARRADOR, 21.00
26	1	12170-999	MANUAL DO PROPRIETÁRIO
27	2	12210-347	HASTE GUIA
28	2	12210-348	HASTE GUIA
29	1	4000Y316-4	ADESIVO, ATENÇÃO
30	1	4505-329	PINO, DETENÇÃO
31	1	4605-381	ETIQUETA DE ADVERTÊNCIA
32	1	4605-512	INSERÇÃO PLASTICA, 7.94
33	1	4855-317	ADESIVO, AJUSTE
34	1	51198	LIVRO DE GARANTIA (NÃO MOSTRADO)
35	1	8500-025-4	ADESIVO, ATENÇÃO
36	3	8500-026-4	ADESIVO, ATENÇÃO
37	1	BS070201	MOLA DE COMPRESSÃO.56 x .66 1.50 LG
38	2	BS070208	MOLA DE COMPRESSÃO
39	1	CM000211	ADESIVO, PATENTE PENDENTE
40	2	FB030249	ROLAMENTO, RADIAL 35 MM EXTEND ED RACE
41	2	FC030009	ANEL ELASTICO 72MM
42	77"	GB000202	CORREIA .95 LARGURA
43	2	GP000209	MONTAGEM DA POLIA-3.50
44	4	HC700414	BHSCS .375-16 X .625
45	2	HC700417	BHSCS .375-16 X 1.00
46	2	HC700428	BHSCS .375-16 X 2.25
47	1	HC700430	BHSCS .375-16 X 2.50
48	2	HF449063	INSERÇÃO 3/4 X 1/4-20
49	12	HF579000	PAINEL FASTNER, 10-24 TIPO U
50	1	HH320030	CHAVE .313 X .313 X 2.50
51	3	HN704901	LOCKNUT, .375-16 NYLON
52	8	HT512517	PARAFUSO TAP 10-24 X 1.00 TIPO WB PN HD PHIL BLK
53	4	HT570410	PARAFUSO, PNH TORX 10-24 X .375, PRETO
54	12	HX570412	BHSCS, 10-24 X .50, SS
55	2	HY740000	PARAFUSO DE FIXAÇÃO
56	2	JC620415	BHSCS .250-20 X .75
57	2	JC620422	BHSCS .250-20 x 1.50
58	8	JC700420	BHSCS .375-16 X 1.25

Manual do Proprietário Cybex Glute VR3 – PG 34

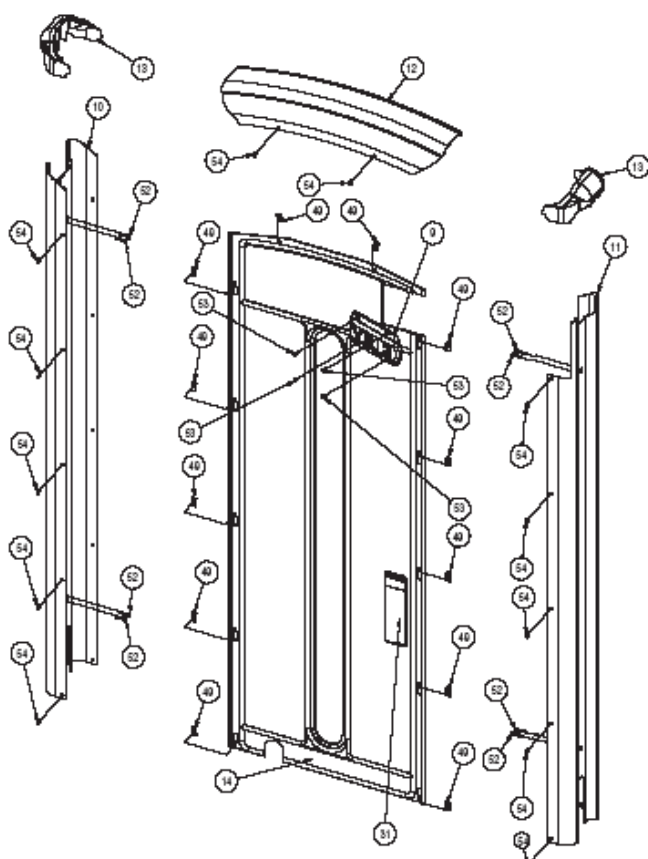
ITEM	QTD	NO. PEÇA	DESCRIÇÃO
59	2	JC700422	BHSCS .375-16 X 1.50
60	1	JC780422	BHSCS .500-13 X 1.50
61	8	JS347400	LOCKWASHER, DENTE INTERNO .375
62	2	PP130003	INSERÇÃO, PLÁSTICO ABOBADADO
63	2	PR060005	AMORTECEDOR, PESO
64	2	4605-520	AGARRADOR 1.38 OD X .94 ID 6.25"
65	1	4800-021	ALMOFADA ABDOMINAL
66	3	4800-027	ALMOFADA DA PERNA / BRAÇO DIANTEIRO

Manual do Proprietário Cybex Glute VR3 – PG 35

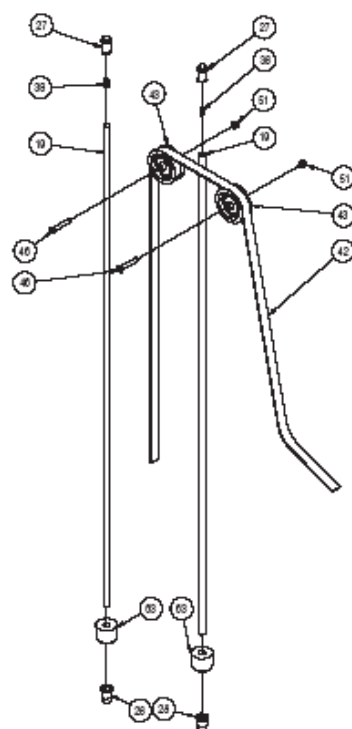
DETALHE DA MONTAGEM PRINCIPAL GLUTE



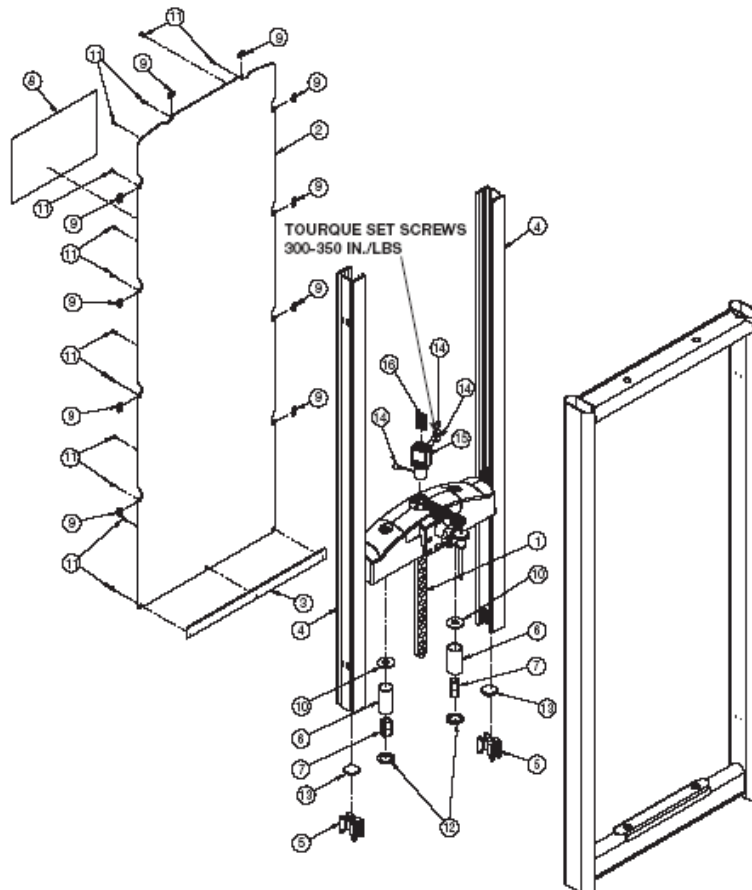
DETALHE DA MONTAGEM DA COBERTURA



DETALHE DO ROTEAMENTO DO CABO



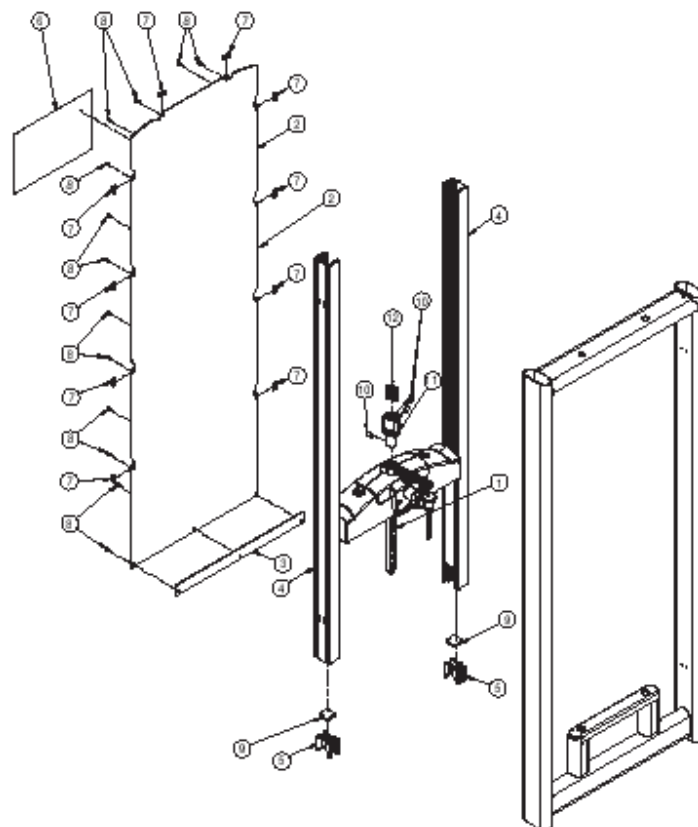
Manual do Proprietário Cybex Glute VR 3 – PG 37



Configuração da Montagem da Pilha Leve 12050-020

ITEM	QTD	NO. PEÇA	DESCRIÇÃO
1	1	11040-007	Conjunto do Peso Superior 15
2	1	12000-375	Painel, Inserção
3	1	12000-378	Sustentação
4	2	12000-387	Extrusão, Canal Inc Wt
5	2	12102-330	Inserção, Incremento de Peso
6	2	12102-351	Tubo Espaçador
7	2	12210-352	Inserção Plástica
8	1	3900-441	Adesivo, Cybex
9	10	HF579000	Painel Fastner, 10-24 Tipo U
10	2	HS760106	Arruela, Plana, 1.75 X .688 X .140 T
11	13	HX570412	BHSCS, 10-24 X .50, SS
12	2	JS497600	Arruela, 1.191D X 1.75 OD X .12 THK
13	2	11040-409	Amortecedor Moldado
14	3	HY740000	Parafuso de Fixação
15	1	11040-216	Braçadeira da Correia
16	1	11040-301	Inserção da Braçadeira da Correia

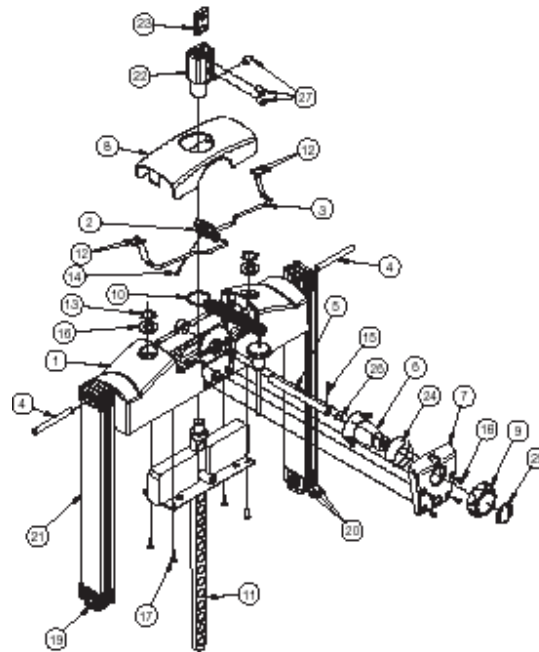
Manual do Proprietário Cybex Glute VR 3 – PG 38



Configuração da Montagem da Pilha Pesada 12070-021

ITEM	QTD	NO. DE PEÇA	DESCRIÇÃO
1	1	11040-006	Conjunto do Peso Superior 10
2	1	12000-375	Painel, Inserção
3	1	12000-378	Sustentação
4	2	12000-387	Extrusão, Canal Inc Wt
5	2	12102-330	Inserção, Incremento do Peso
6	1	3900-441	Adesivo, Cybex
7	10	HF579000	Painel Fastner, 10-24 Tipo U
8	13	HX570412	BHSCS, 10-24 X .50, SS
9	2	11040-409	Amortecedor Moldado
10	3	HY740000	Parafusos de fixação
11	1	11040-216	Braçadeira da Correia
12	1	11040-301	Inserção da Braçadeira da Correia

Manual do Proprietário Cybex Glute VR 3 – PG 39



Conjunto do Peso Superior (Configurações Pilha Leve e Pilha Pesada)

ITEM	QTD	NO. DE PEÇA	DESCRIÇÃO
1	1	11040-366	Conjunto do Peso Superior, Moldado
2	1	11040-367	Cubo de Roda, Moldado
3	2	11040-369	Haste, Ligamento
4	2	11040-370	Pino
5	1	11040-427	Haste
6	1	11040-426	Popa
7	1	11040-424	Placa da Tampa
8	1	11040-416	Tampa, Peso Superior
9	1	11040-425	Botão
10	1	BH030207	Pino, Seleccionador de Peso
11	1	4700-251	Poste de Elevação 15
12	4	BR030209	Anel Retentor Externo .188
13	2	BR030220	Anel Retentor Interno 1.250
14	1	HP016820	Pino do Contrapino..125 X 1.25
15	1	HP266765	Pino do Rolo, .125 X .938
16	2	HS720004	Arruela Feltro, .641 1.250 .125 T
17	4	HT562715	Parafuso Tap NO 10 x .750 F Phil
18	4	HT582510	Parafuso Tap NO 10 x .375 PN HD Phil
19	2	11040-409	Almofada Amortecedora Moldada
20	12	11040-572	Protetor, Incremento do Peso
21	6	11040-573	Incremento do Peso
22	1	11040-216	Braçadeira da Correia
23	1	11040-301	Inserção do Bloco da Braçadeira
24	1	11040-428	Adesivo de ajuste
25	1	11040-429	Adesivo de Rotação
26	1	HT572512	Parafuso, Pan HD Phil HD Self Tapping 10-24 x 50, Tipo WB
27	3	HY740000	Parafuso de Fixação