



Deltóides Posteriores/ Lateral VR1
Manual de Serviço e do Proprietário
Sistema de Musculação
Número de Série 13110-999-3

www.cybexinternational.com



Deltóides Posteriores/ Lateral VR1
Manual de Serviço e do Proprietário
Sistema de Musculação
Número de Série 13110-999-3

DECLARAÇÃO DE RESPONSABILIDADE: A Cybex International, Inc. não faz representações ou garantias a respeito dos conteúdos deste manual. Nos reservamos o direito de revisar este documento a qualquer hora ou fazer alterações no produto descrito dentro dele sem aviso ou obrigação de notificar qualquer pessoa sobre tais revisões e alterações.

© Copyright 2007, Cybex International, Inc. Todos os direitos reservados.

Impresso nos Estados Unidos da América.

10 Trotter Drive Medway, MA 02053 • 508-533-4300 • FAX 508-533-5183

www.cybexinternational.com • techhelp@cybexintl.com • techpubs@cybexintl.com • 13110-999-3 • Agosto 2007

Índice

i Índice de Conteúdo

1 Segurança

Segurança.....	1-1
Adesivos de Advertência/ Atenção.....	1-2
Atividades Regulares de Manutenção.....	1-5
Usando a Máquina de Maneira Apropriada...1-5	

2 Exercícios

Indicação de Uso.....	2-1
Instruções.....	2-2

3 Serviço ao Cliente

Contatando o Serviço.....	3-1
Solicitando Peças.....	3-1
Autorização de Retorno de Material (RMA)..3-2	
Peças Danificadas.....	3-3

4 Montagem.....4-1

5 Manutenção

Procedimentos Diários.....	5-1
Procedimentos Semanais.....	5-4
Procedimentos Anuais.....	5-6
Ambiente.....	5-7
Armazenamento.....	5-7

6 Serviço.....6-1

1 – Segurança

Segurança

Leia o Manual do Proprietário com atenção antes de realizar a montagem, manutenção ou utilizar o equipamento.

É de responsabilidade do proprietário do local e/ou do equipamento instruir aos usuários sobre a operação apropriada do equipamento e rever todas as etiquetas.

!Advertência: Se estas precauções não forem observadas, poderão ocorrer ferimentos graves:

Precauções de Segurança do Usuário

- Obtenha um exame médico antes de começar qualquer programa de exercícios.
- Leia e compreenda os adesivos de advertência e o manual do usuário antes de se exercitar. Obtenha instrução antes de usar.
- Mantenha o corpo e as roupas livres e desobstruídas de todas as peças moventes.
- Inspeção a máquina antes de usar. **NÃO** utilize se parecer danificada ou inoperável.
- **NÃO** tente reparar uma máquina quebrada ou enguiçada. Notifique a equipe de funcionários.
- Use a máquina somente para o uso indicado. **NÃO** modifique a máquina.
- Certifique-se que o pino do peso esteja completamente inserido. Use somente o pino fornecido pelo fabricante. Se estiver em dúvida, procure assistência.
- Nunca fixe os pesos em uma posição elevada. **NÃO** use a máquina se ela estiver nesta condição. Procure assistência com a equipe de funcionários.
- Crianças não devem se aproximar destas máquinas. Adolescentes devem ser supervisionados.
- **NÃO** use se os protetores estiverem faltando ou danificados.
- **NÃO** use halteres ou outros pesos incrementais, exceto os fornecidos pelo fabricante.
- Inspeção todos os cabos, correias e conexões antes do uso. **NÃO** use se algum componente estiver gasto, desgastado ou danificado.
- **NÃO** remova qualquer adesivo do equipamento. Substitua todos os adesivos danificados.
- Pare de se exercitar se você sentir dores ou tontura durante o exercício e consulte o seu educador físico.

Manual do Proprietário Cybex VR1

Precauções de Segurança do Local

Leia o Manual do Proprietário com atenção antes de realizar a montagem, manutenção ou utilizar o equipamento.

Fundeie firmemente cada máquina ao chão usando os buracos de fundição fornecidos em cada uma delas.

NOTA: A Cybex não é responsável pelo fundimento do equipamento. Consulte um instalador profissional.

NOTA: Use prendedores que tenham uma capacidade de tensão mínima de 500 lbs (226kg). (classe 3/8" de qualidade 2 ou superior).

NOTA: Se as pernas/ estrutura não tocam a superfície, **NÃO** force para baixo com escoras. Ajuste a perna ou estrutura que não tocam a superfície usando arruelas planas.

- Certifique-se de que a máquina esteja ajustada e operando em uma superfície sólida e nivelada. **Não instale o equipamento em uma superfície desnivelada.**
- Certifique-se de que todos os usuários estão treinados e sabem usar corretamente o equipamento.
- Certifique-se que há bastante espaço para o acesso e a operação segura do equipamento.
- Execute verificações de manutenção regulares no equipamento. Preste atenção também em todas as áreas mais suscetíveis ao desgaste, incluindo (mas não limitado a) cabos, polias, correias e sensores.
- Substitua imediatamente componentes gastos ou danificados. Se esta substituição não for possível, remova do serviço até que o reparo seja feito.
- Use somente componentes fornecidos pela Cybex para manter/ reparar o equipamento.
- Mantenha um registro de todas as atividades de manutenção.
- Inspeção todos os cabos, correias e conexões antes de usar. **NÃO** use se qualquer componente estiver gasto, desgastado ou danificado.

NOTA: É responsabilidade única do usuário/ proprietário ou operador do local certificar-se que a manutenção regular seja realizada.

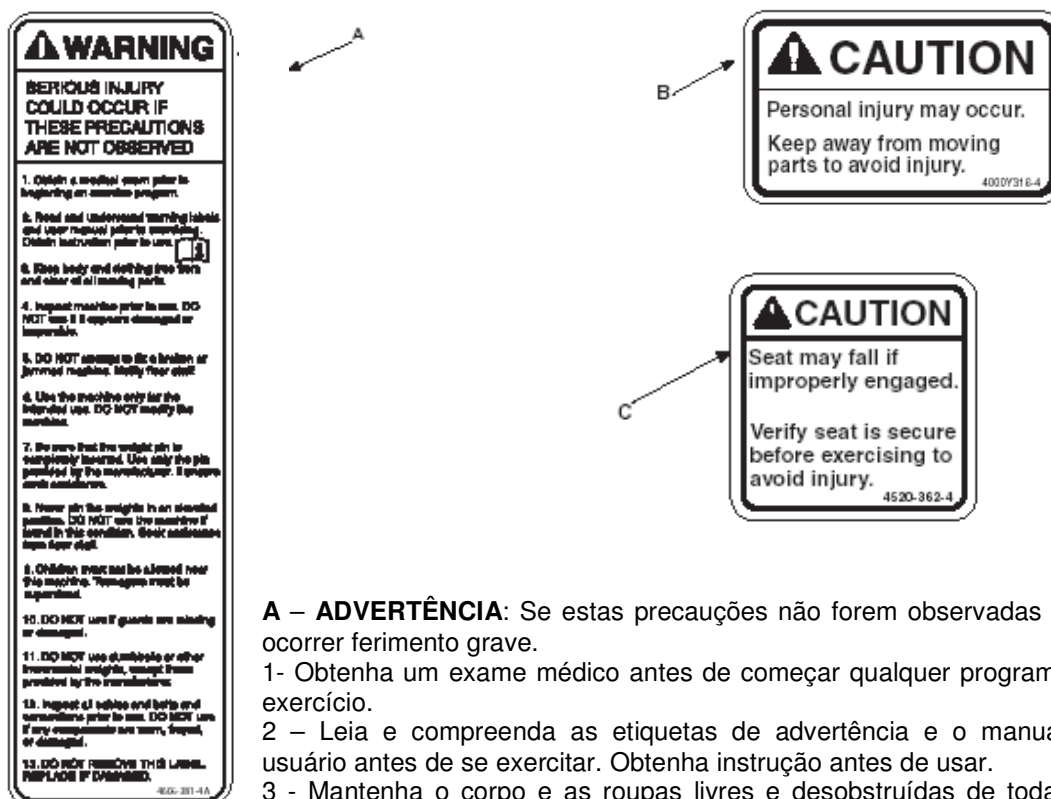
Adesivos de Advertência/ Atenção

Os adesivos de advertência indicam uma situação potencialmente perigosa, que, se não for evitada, pode resultar em morte ou ferimentos graves.

Os adesivos de atenção indicam uma situação potencialmente perigosa, que, se não for evitada, pode resultar em ferimentos leves ou moderados.

Os adesivos de advertência e atenção são mostrados na página seguinte. Os diagramas seguidos dos adesivos mostram onde cada adesivo está localizado.

Manual do Proprietário Cybex VR1



A – ADVERTÊNCIA: Se estas precauções não forem observadas pode ocorrer ferimento grave.

- 1- Obtenha um exame médico antes de começar qualquer programa de exercício.
- 2 – Leia e compreenda as etiquetas de advertência e o manual do usuário antes de se exercitar. Obtenha instrução antes de usar.
- 3 - Mantenha o corpo e as roupas livres e desobstruídas de todas as peças moventes.

- 4 - Inspeccione a máquina antes de usar. NÃO utilize se parecer danificada ou inoperável.
- 5 - Não tente reparar uma máquina quebrada ou enguiçada. Notifique a equipe de funcionários.
- 6 - Use a máquina somente para o uso indicado. NÃO modifique a máquina.
- 7 - Certifique-se que o pino do peso esteja completamente inserido. Use somente o pino fornecido pelo fabricante. Se estiver em dúvida, procure assistência.
- 8 - Nunca fixe os pesos em uma posição elevada. NÃO use a máquina se ela estiver nesta condição. Procure assistência com a equipe de funcionários.
- 9 - Crianças não devem se aproximar destas máquinas. Adolescentes devem ser supervisionados.
- 10 - NÃO use se os protetores estiverem faltando ou danificados.
- 11 - NÃO use halteres ou outros pesos incrementais, exceto os fornecidos pelo fabricante.
- 12 - Inspeccione todos os cabos, correias e conexões antes do uso. NÃO use se algum componente estiver gasto, desgastado ou danificado.
- 13 – NÃO REMOVA ESTA ETIQUETA. SUBSTITUA QUANDO DANIFICADA.

B – CUIDADO: Pode ocorrer ferimento pessoal

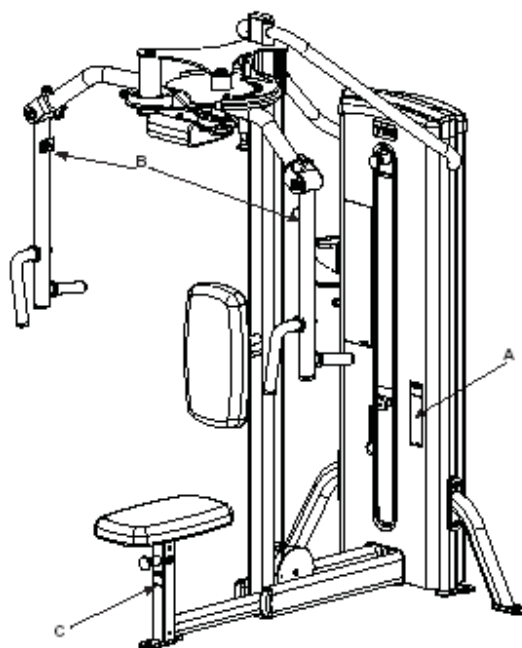
C – CUIDADO:

O assento pode cair se não for ajustado corretamente.

Verifique se o assento está seguro antes de se exercitar para evitar lesões.

Manual do Proprietário Cybex VR1

Deltóides Posteriores/ Lateral - 13110



Descrição	Nº de Peça
A. Adesivo de Advertência.....	4605-381-3
B. Adesivo de Atenção.....	4000Y316-3
C. Adesivo de Atenção.....	4520-362-3

Manual do Proprietário Cybex VR1

Atividades Regulares de Manutenção

As atividades preventivas de manutenção devem ser executadas para manter a operação normal de seu equipamento. Faça um registro de todas as ações de manutenção para ajudá-lo a se manter atualizado de todas as atividades preventivas. As atividades preventivas de manutenção são descritas em detalhe no Capítulo 5. Brevemente, elas incluem:

Diariamente

- 1. Limpe o estofamento.**

Semanalmente

- 1. Inspecione todas as porcas e parafusos para comprovar se existe frouxidão. Aperte conforme necessário.**
- 2. Inspecione todos os cabos e correias para verificar se existe dano ou desgaste (veja Capítulo 5). *Se um cabo ou uma correia estiver desgastado ou danificado, interrompa imediatamente o uso até que eles sejam substituídos.***
- 3. Verifique se os agarradores, conexões a pressão e os adesivos de advertência estão gastos. Substitua todas as peças gastas imediatamente.**
- 4. Inspecione os agarradores frouxos ou gastos. Substitua imediatamente se estiverem gastos.**
- 5. Inspecione as pilhas de peso para o alinhamento e operação apropriada. Corrija todos os alinhamentos inapropriados e os problemas de operação imediatamente.**
- 6. Lubrifique as hastes guia usando somente óleo de motor automotivo.**

Anualmente

- 1. Substitua todos os cabos e correias pelo menos uma vez por ano.**

Usando a Máquina de Maneira Apropriada

Antes de se exercitar, leia e compreenda os exercícios localizados no placar e no Capítulo 2.

2 – Exercício

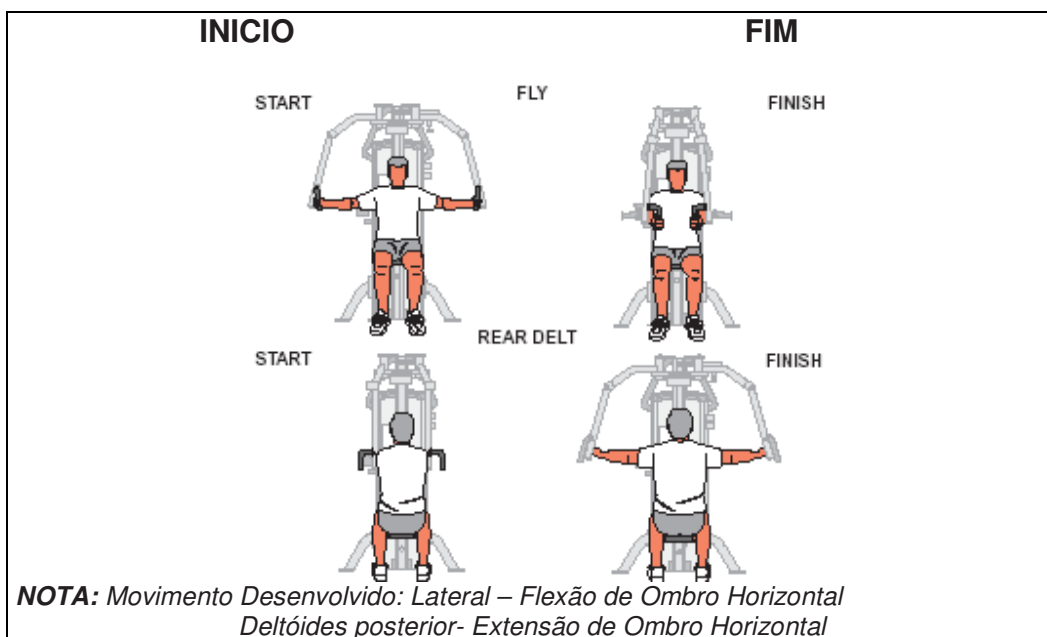
Indicação de Uso

O uso indicado deste equipamento é para ajudar ou melhorar a aptidão física e exercício gerais. Para uso Comercial.

Instruções

Leia e compreenda todas as instruções e advertências antes de usar esta máquina. Veja Capítulo 1, Segurança, no Manual do Proprietário ou consulte a equipe local.

MÚSCULOS TREINADOS



NOTA: Todos os pontos de ajuste na máquina têm agarradores ou puxadores amarelos.

NOTA: Veja a próxima página para “Ajuste” e “Movimento”.

Manual do Proprietário Cybex VR1

Ajuste

1. Ajuste o assento de forma que os cotovelos estejam ligeiramente abaixo dos ombros com o agarrador selecionado.
2. Ajuste a posição de início como desejado, permitindo que haja uma ligeira flexão no cotovelo.

Movimento

1. Lateral – Empurre os agarradores para frente e para o centro.
2. Deltóides posteriores – Empurre os agarradores lateralmente e para trás.

3 – Serviço ao Cliente

Contatando o Serviço

O atendimento telefônico é realizado de segunda a sexta, das 8:00 AM às 6:00 PM. Horário Oriental Padrão.

Para clientes Cybex que vivem nos EUA, contate o Serviço de Atendimento ao Cliente Cybex em 888-462-9239.

Para clientes Cybex que vivem fora dos EUA, contate o Serviço de Atendimento ao Cliente Cybex em 508-533-4300 ou fax 508-533-5183.

Solicite peças e encontre informação na web em www.eCybex.com ou por e-mail em techhelp@cybexintl.com.

Solicitando Peças

Visite o site eCybex.com para comprar peças on-line ou envie um fax com o seu pedido para **508-533-5183**. Para falar com um representante do serviço ao cliente, ligue **888-462-9239** (para clientes residente nos EUA) ou **508-533-4300** (para cliente fora dos EUA). Você também pode nos contatar via e-mail em techhelp@cybexintl.com

Tenha as seguintes informações prontas ao ligar para a assistência Cybex.

- **Número de Série da Unidade**
- **Nome do Produto**

O número de série da unidade e nome do produto podem ser encontrados no adesivo do número de série. Veja o Capítulo 6 para localização exata do adesivo de número de série.

- **Descrição da Peça**
- **Número da Peça**

Descrições das peças e números de peças estão localizados no Capítulo 6 deste manual.

- **Endereço de Envio**
- **Nome de Contato**

Além do seu endereço de envio e nome de contato, o seu número de cliente é útil, mas não requerido.

Autorização de Retorno de Material (RMA)

O sistema de Autorização de Retorno de Material (RMA) destaca os procedimentos a seguir ao retornar o material para reposição, reparo ou crédito. O sistema assegura que os materiais retornados sejam adequadamente manipulados e analisados. Siga cuidadosamente os seguintes procedimentos:

Contate o seu negociante Cybex autorizado para todos os assuntos relacionados à garantia. O seu negociante Cybex local pedirá um RMA da Cybex, se aplicável. Sob nenhuma circunstância as peças ou equipamentos defeituosos serão aceitos pela Cybex sem o RMA apropriado e uma etiqueta do Serviço Automatizado de Retorno (ARS).

- 1. Ligue para o Serviço de Atendimento ao Cliente listado acima para a devolução de qualquer item defeituoso.**
- 2. Forneça ao técnico uma descrição detalhada do problema que você está tendo ou o defeito no item que você deseja devolver.**
- 3. Forneça o modelo e o número de série do seu equipamento VR1.**
- 4. Na discreção da Cybex, o técnico pode pedir que você devolva a (s) peça (s) do problema para avaliação, reparo ou substituição. O técnico atribuirá a você um número RMA e enviará uma etiqueta ARS. A etiqueta ARS e o número RMA devem estar claramente exibidos na parte externa do pacote que contém o(s) item(s) a ser devolvido. Inclua uma descrição do problema, o número de série do equipamento VR1 e o nome e endereço do proprietário no pacote junto com a (s) peça (s).**
- 5. Encaminhe o pacote via UPS para a Cybex.**

**Attn: Customer Service Department
Cybex International, Inc.
10 Trotter Drive
Medway, MA 02053**

NOTA: *A mercadoria devolvida sem um número RMA na parte externa do pacote ou carregamento enviado C.O.D. não será aceita pelo departamento de recebimento da Cybex.*

Manual do Proprietário Cybex VR1

Peças Danificadas

Os materiais danificados no envio não devem ser retornados para crédito. Danos de envio são de responsabilidade do portador (UPS, Federal Express, companhias transportadoras, etc.).

Danos Aparentes - Sobre o recibo do seu carregamento, verifique todas as caixas cuidadosamente. Qualquer dano visível deve ser anotado na conta de frete e assinado pelo agente do portador. Do contrário resultará na recusa do portador para honrar a sua reivindicação de danos. O portador fornecerá a você os formulários de requerimento para o preenchimento com tais reivindicações.

Danos Ocultos - Os danos não observados durante a verificação, mas notado posteriormente devem ser relatados ao portador o mais breve possível. Após a descoberta dos danos, faça um pedido por escrito ou por telefone ao portador solicitando uma inspeção dos materiais, que deve ser feita dentro de dez dias a partir da data de entrega. Mantenha todos os recipientes de transporte e materiais de embalagem: eles serão necessários como parte do processo de inspeção. O portador fornecerá a você um relatório de inspeção e os formulários necessários para o preenchimento de uma reivindicação de danos ocultos. Os danos ocultos são de responsabilidade do portador.

4 – Montagem

Ferramentas Exigidas

- Chave Allen de 7/32"
- Soquete ou chave de 7/32"
- Martelo
- Pino perfurador de 3/16"

NOTA: São necessárias duas pessoas para a realização deste procedimento.

NOTA: É de responsabilidade do proprietário do local/ equipamento assegurar-se de que há afastamento apropriado ao redor de cada máquina para permitir o uso seguro e a passagem.

NOTA: Consulte o capítulo 6 para diagramas de referência.

1. Leia e compreenda todas as instruções completamente antes de montar este produto.

2. Verifique se você recebeu a configuração apropriada.

A. Verifique que você recebeu a máquina correta da cor que você requisitou.

B. Verifique se você recebeu a pilha apropriada do peso. Verifique se você recebeu o manual do proprietário apropriado.

C. Verifique se você recebeu a folha de garantia.

3. Mova para a localização desejada

NOTA: Se as pilhas de peso necessitam ser removidas antes de mover para o local desejado, prossiga para a etapa 7.

4. Remova os pés de transporte

!Advertência: Tenha cuidado extremo ao remover os cones de transporte e ao instalar os pés. A falha ao fazê-lo pode resultar em ferimento.

A. Com um assistente, remova com cuidado cada (padrão) sustentação em forma de cone do transporte usando um soquete ou uma chave de 3/4".

B. Coloque com cuidado os pés de borracha (fornecidos com a máquina) em cada pé da estrutura.

NOTA: É importante que você execute atividades regulares de inspeção e manutenção em seu equipamento. Veja o Manual do Proprietário CYBEX VR1 para inspeção e atividades de manutenção. Se você não possui um Manual do Proprietário CYBEX ou se você tiver dúvidas ou preocupações, ligue para o Atendimento ao Cliente Cybex.

Manual do Proprietário Cybex VR1

5. Fixe firmemente a máquina ao solo.

A. Fixe firmemente a máquina ao solo usando os furos de escora fornecidos em cada máquina.

NOTA: A Cybex não é responsável pelo fundimento atual do equipamento. Consulte um instalador profissional.

NOTA: Use prendedores que tenham uma capacidade de tensão mínima de 500 lbs (226kg). (classe 3/8" de qualidade 2 ou superior).

NOTA: Se as pernas/ estrutura não tocarem a superfície, **NÃO** force para baixo com escoras. Ajuste-as usando arruelas planas.

6. Verifique a operação apropriada.

7. Removendo as placas do peso.

A. Usando uma chave Allen de 7/32", remova os dois Parafusos BHSCS fixando o suporte superior ao frame. Veja Figura 1.

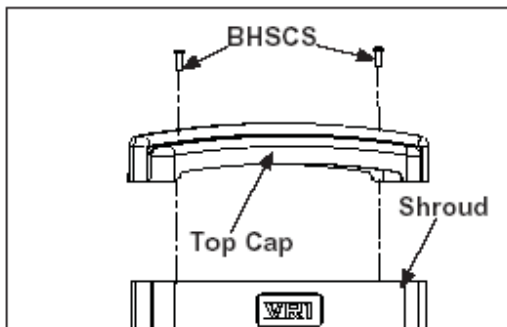


Figura 1

B. Remova o suporte superior e BHSCS.

C. Levante cuidadosamente a cobertura para cima e fora da máquina.

D. Deslize a tampa da haste guia até que ela saia da estrutura. **NOTA:** A tampa da haste guia é acionada por mola.

E. Solte lentamente a pressão da tampa da haste guia. Veja Figura 2. **NOTA:** A tampa da haste guia contém uma mola de compressão que saltará se a pressão não for liberada lentamente

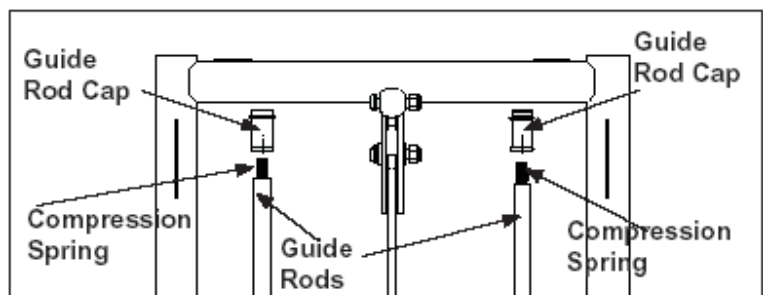


Figura 2

Manual do Proprietário Cybex VR1

F. Remova a tampa e a mola da haste guia.

G. Repita as etapas 7D - 7F para a outra haste guia.

H. Usando um pino perfurador de 3/16", remova com cuidado o pino do rolo que fixa a extremidade do cabo ao conector superior do peso. Veja Figura 3.

I. Cuidadosamente incline as hastes guia ligeiramente para fora. **NOTA:** A pressão excessiva nas hastes guia pode danificar as tampas inferiores da haste guia.

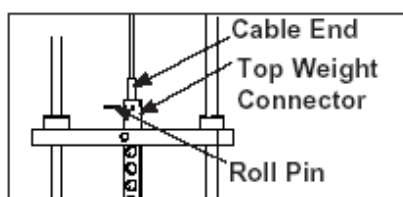


Figura 3

J. Deslize o peso superior para cima e depois deslize-o para fora da máquina.

K. Limpe as hastes guia sobre todo o comprimento excedente. Lubrifique com uma cobertura leve de óleo de motor automotivo de peso médio.

L. Solicite a ajuda de um assistente para manter as hastes guia em sentido vertical.

M. Remova com cuidado cada placa de peso.

8. Instalando as placas de peso

A. Solicite a ajuda de um assistente para manter as hastes guia em sentido vertical.

B. Alinhe cuidadosamente as placas de peso (removidas na etapa 7M) sobre as hastes guia e abaixe, lentamente, cada placa de peso. **NOTA:** Instale as placas de peso na ordem reversa como removidas na etapa 7M.

C. Repita as etapas 8A e 8B para cada placa de peso.

D. Deslize com cuidado o peso superior (removido na etapa 7J) sobre as hastes guia.

9. Roteamento do cabo.

A. Verifique se o cabo passa pela parte superior suporte da polia e depois conduza sua extremidade até o conector de pesos superior.

B. Puxe o cabo firmemente e fixe-o no lugar com o pino do rolo removido na etapa 7H.

C. Coloque o pino da pilha do peso em cada placa para que sejam instaladas de maneira correta.

D. Sem selecionar nenhuma resistência, levante o peso superior para cima e para baixo (simulando a operação normal).

Manual do Proprietário Cybex VR1

E. Solicite a ajuda de um assistente para verificar se o cabo está se movendo suavemente e diretamente desde o suporte da polia até a parte superior do conector da placa de peso.

10. Instale a cobertura traseira.

A. Coloque cuidadosamente a cobertura na posição.

B. Fixe o suporte superior em seu lugar com os dois BHSCS removidos na etapa 7A.

11. Complete as Etapas 4 e 5.

5 – Manutenção

Todas as atividades da manutenção preventiva devem ser executadas em uma base regular. Executar ações rotineiras de manutenção preventiva pode ajudar a fornecer operação segura, livre de problema para todo equipamento de Sistema de Musculação da Cybex.

NOTA: A Cybex não é responsável pela realização de inspeção regular e ações de manutenção para a sua máquina. Instrua todo o pessoal para inspeção do equipamento e ações de manutenção e também para o registro do relatório de acidente. Os representantes da Cybex estão disponíveis via telefone para responder quaisquer questões ou interesses que você puder ter.



NOTA: Todas as inspeções e os reparos devem ser realizados apenas por pessoas de serviço especializado

A Cybex anulará a garantia se as peças de recolocação usadas não forem fabricadas pela Cybex.

Procedimentos Diários

1. Estofamento – Limpe todo o estofamento de acordo com as recomendações listadas abaixo para sujeiras leves e manchas mais difíceis.

Sujeiras leves

- Utilize uma solução de água morna que contenha 10% de sabão líquido para louça aplicada a um pano úmido macio.
- Se necessário, utilize uma solução de água misturada com um produto de limpeza líquido aplicada em uma escova com cerdas macias. Limpe os resíduos com um pano umedecido em água.

Manual do Proprietário Cybex VR1

Manchas Mais Difíceis

- Umedeça um pano branco macio com uma solução de 10% de alvejante doméstico (sódio hipoclorito), 90% água. Esfregue delicadamente. Enxágüe com um pano umedecido com água para remover a concentração de alvejante.
- O mesmo procedimento pode ser usado com alvejante não diluído, se necessário.
- Deixe que o alvejante acumule na área afetada ou aplique com um pano embebido por aproximadamente 30 minutos. Enxágüe com um pano umedecido com água para remover qualquer concentração restante de alvejante.

Método Alternativo para Manchas mais Difíceis

- Umedeça um pano branco macio com álcool propílico e esfregue delicadamente. Enxágüe com um pano umedecido com água para remover qualquer concentração restante de álcool propílico.

NOTA: Para restaurar o brilho, um revestimento leve de cera de mobília também pode ser usado. Aplique por 30 segundos e siga lustrando usando um pano branco limpo.

Por favor, revise com cuidado

Ao usar agentes de limpeza pesados como álcool propílico ou alvejante, é aconselhável primeiro a testar em uma área imperceptível. Outros agentes de limpeza podem conter dissolventes abrasivos ou desconhecidos e estão sujeitos a mudanças na fórmula pelo fabricante do produto sem aviso prévio. Se você desejar usar outros agentes de limpeza, teste-os cuidadosamente em uma área imperceptível para determinar o dano potencial ao material. Nunca use produtos de limpeza não dissolventes ou limpadores que são indicados para aplicações industriais. Para limpar áreas manchadas ou sujas, é recomendado um pano branco macio. Evite o uso de toalhas de papel.

Produtos de limpeza podem ser prejudiciais/ irritantes para sua pele, olhos, etc. Use luvas protetoras e proteção para os olhos. Não inale ou engula nenhum produto de limpeza. Evite que a área ao redor e a roupa entrem em contato com o produto. Utilize o produto em uma área bem ventilada. Siga todas as advertências do fabricante do produto. A CYBEX e seus vendedores não são responsáveis pelos danos ou ferimentos resultantes do uso ou emprego incorreto dos produtos de limpeza.

2. Frames – Limpe todos os frames usando uma solução suave de água morna e detergente para carro. Certifique-se de secar completamente a superfície. **EVITE** utilizar produtos de limpeza que contenham ácido ou cloro, assim como produtos de limpeza que contenham abrasivos porque eles podem riscar ou danificar o equipamento.

3. Cromado – Limpe os tubos cromados usando primeiro um lustrador para cromo e depois uma cera de carro. São recomendados produtos de limpeza neutros com um pH entre 5.5 e 8.5. Certifique-se de secar completamente a superfície. **EVITE** utilizar produtos de limpeza que contenham ácido ou cloro, assim como produtos de limpeza que contenham abrasivos porque eles podem riscar ou danificar o equipamento.

Manual do Proprietário Cybex VR1

4. Instruções para limpar o painel dianteiro:

- Use panos ou esponjas macias e limpas para a aplicação dos produtos de limpeza e também para lavar e enxaguar.
- Utilize água corrente e morna para realizar esta tarefa de manutenção.
- Não use produtos de limpeza altamente abrasivos ou alcalinos.
- Não deixe líquidos de limpeza sobre o painel por longos períodos de tempo, lave imediatamente.
- Não aplique produtos de limpeza se a máquina estiver exposta à luz solar direta ou a temperaturas elevadas.
- Não use raspadores, utensílios para limpar cristais ou navalhas.
- Não limpe com gasolina.

Produtos de Limpeza Compatíveis:

- Formula 409
- Top Job
- Joy
- Palmolive
- Windex com Amônia D

Para Minimizar Riscos Sutis ou de Linha Fina:

Para preencher os riscos, use um lustrador automotivo suave que deve ser aplicado e removido com um pano macio e limpo.

Lustradores Sugeridos:

- Johnson Cera em Pasta
- Mirror Glaze #10 Plastic Polish (da Mirror Bright Polish Co.)
- Novus Plastics Polish #1, #2 (da Novus Inc.)

Manual do Proprietário Cybex VR1

Procedimentos Semanais

1. Verifique todas as porcas e parafusos para comprovar se existe frouxidão. Aperte como necessário.

2. Inspeção todos os cabos para comprovar se existe desgaste ou danos e tensão apropriada. Ao inspecionar os cabos, passe os dedos por ele, dando atenção especial às curvaturas no cabo e pontos de união.

ADVERTÊNCIA: *Substitua todos os cabos gastos imediatamente. As seguintes circunstâncias podem indicar um cabo gasto:*

- Um rasgo ou fissura no cabo que o deixa descoberto. Veja Figura 1.

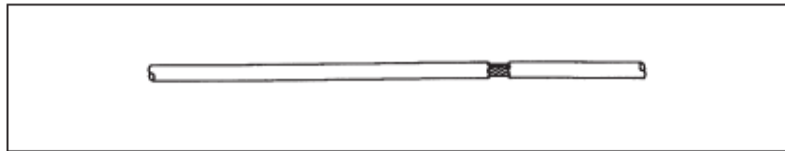


Figura 1

- Uma torção no Cabo. Veja Figura 2.

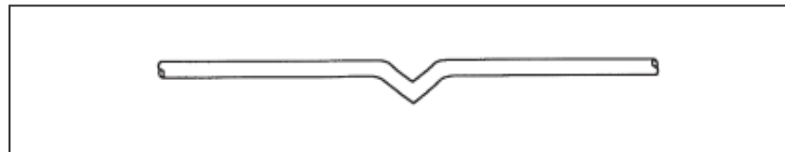


Figura 2

- Uma superfície ondulada. Veja Figura 3.

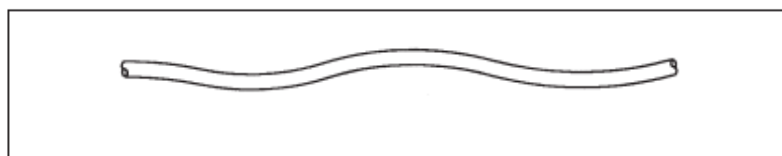


Figura 3

- “Estreitamento”. Um cabo estirado. Veja Figura 4.

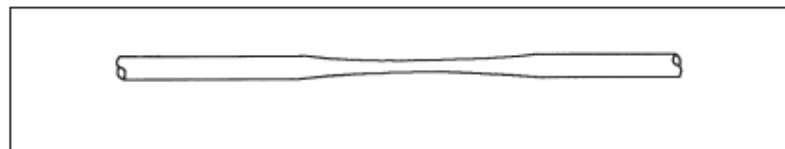


Figura 4

Manual do Proprietário Cybex VR1

3. Inspeção as barras e agarradores para comprovar se estão desgastadas, dando atenção especial aos pontos de conexão da área da aba.

Substitua todos os agarradores gastos imediatamente.

!CUIDADO: Substitua todos os agarradores gastos imediatamente. Não os use se o material remanescente à borda for inferior à 1/8". Veja Figura 5.

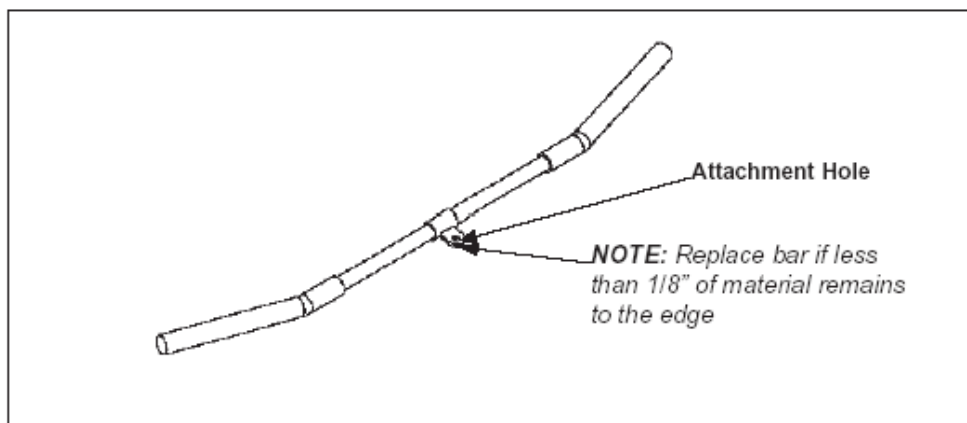


Figura 5

4. Inspeção as conexões a pressão para fechar apropriadamente (indica o desgaste)

Substitua imediatamente todas as conexões à pressão gastas.

5. Inspeção se os agarradores estão frouxos ou gastos.

Substitua todos os agarradores frouxos ou gastos imediatamente.

6. Inspeção todas as etiquetas para a legibilidade. Isto inclui os adesivos instrutivos, de advertência e de atenção.

Substitua todas as etiquetas gastas imediatamente.

7. Inspeção todas as pilhas de peso para o alinhamento e a operação apropriada.

Corrija todos os alinhamentos impróprios e problemas de operação imediatamente.

8. Limpe as Hastes Guia da Pilha de Peso sobre o comprimento inteiro excedente. Lubrifique com uma cobertura fina de óleo de motor automotivo de peso médio.

Procedimentos Anuais

1. **Substitua todos os cabos pelo menos uma vez por ano.**

Ajuste do Cabo

Três tipos de ajuste da tensão do cabo são usados nos Sistemas de Musculação da Cybex:

1. Ajuste com Porca de Atolamento - Este tipo usa uma porca de atolamento e uma porca de ajuste de tensão na extremidade da cam do cabo como o ajuste principal. A outra extremidade do cabo geralmente contém um ajuste de pino do rolo. Veja Figuras 6 e 7.

2. Ajuste com Extremidade da Haste – Este tipo de ajuste contém um parafuso SHCS fixando uma extremidade de haste do cabo que suporta a máquina. O ajuste principal é obtido girando o rolamento da extremidade da haste. A outra extremidade do cabo geralmente contém um ajuste de cabo com pino. Veja Figuras 7 e 8.

3. Ajuste com Pino - Este tipo de ajuste utiliza um pino e uma série de furos no conector de peso superior. Veja Figura 8.

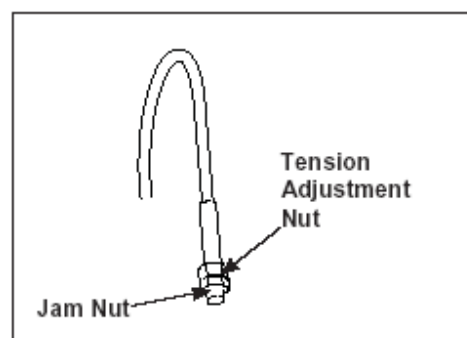


Figura 6

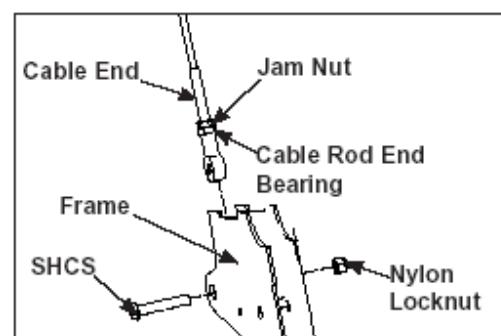


Figura 7

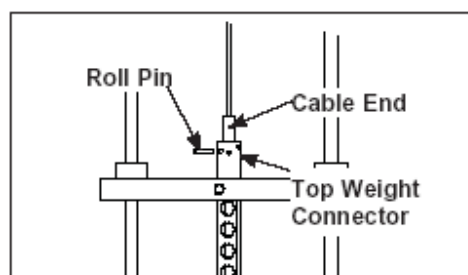


Figura 8

Manual do Proprietário Cybex VR1

Ambiente

Eletricidade Estática - Dependendo de onde você vive, você pode experimentar ar seco, causando uma sensação comum de eletricidade estática. Isto pode ocorrer principalmente no inverno. Você notará um acúmulo de estática apenas andando por um tapete e depois tocando um objeto de metal. O mesmo pode acontecer enquanto você se exercita na unidade. Você pode sentir um choque devido ao acúmulo da eletricidade estática em seu corpo e no trajeto da descarga da unidade. Se você vivenciar este tipo de situação, você pode querer aumentar a umidade a um nível confortável com o uso de um umidificador.

Umidade - A unidade é projetada para funcionar normalmente em um ambiente com uma escala de umidade relativa de 30% a 75%.

NOTA: Não instale ou use a unidade em uma área de umidade elevada, como nos arredores de uma câmara de alta umidade, sauna, piscina coberta ou descoberta. A exposição ao vapor, cloro e/ou bromo pode afetar a eletrônica assim como outras partes da máquina.

Temperatura - A unidade é projetada para funcionar normalmente em um ambiente com uma escala de temperatura de 50o F (10o C) a 104o F (40o C) graus.

Armazenamento

Umidade - A unidade pode ser enviada e armazenada em um ambiente com uma escala de umidade relativa de 10% a 90%.

NOTA: Não armazene a unidade em uma área de umidade elevada, como nos arredores de uma câmara de alta umidade, sauna, piscina coberta ou descoberta. A exposição ao vapor, cloro e/ou bromo pode afetar a eletrônica assim como outras partes da máquina.

Temperatura - A unidade pode ser enviada e armazenada em um ambiente com uma escala de temperatura de 32o F (0o C) e 140o F (60o C) graus.

6 - Serviço

Consulte por favor, a diversas páginas seguintes para listas de peças, diagramas de vista explodida e diagramas de roteamento do cabo e da correia.



NOTA: Todas as inspeções e reparos devem ser executados somente pelo pessoal de serviço treinado.

CUIDADO
Use somente peças de recolocação da Cybex ao fazer a manutenção. A falha ao fazê-lo pode resultar em ferimento pessoal.

A Cybex anulará a garantia se as peças de recolocação usadas não forem fabricadas pela Cybex.

Manual do Proprietário Cybex VR1

ITEM	QTD	NO. DE PEÇA	DESCRIÇÃO
1	4	08014	CONJUNTO DA POLIA, 4.50 IN.
2	1	08229	PINO, DETENÇÃO
3	1	11000-384	BLOCO, BATENTE
4	2	11040-440	AGARRADOR
5	1	11060-332	PINO, DETENÇÃO
6	2	11090-374	TAMPA DA EXTREMIDADE
7	4	11090-376	ANEL, AGARRADOR
8	2	12110-003	CABO S/A
9	2	12110-332	PINO DO PIVÔ
10	1	12110-333	PLACA DE DETENÇÃO
11	2	12110-338	ESPAÇADOR
12	2	12210-347	HASTE GUIA
13	2	12210-348	HASTE GUIA
14	1	12110-350	ADESIVO, AJUSTE DE INICIO
15	2	13000-322	ROLO
16	2	13000-326	WT ROD .625 DIA X 51.51
17	1	13000-342	TAMPÁ SUPERIOR MOLDADA
18	4	13000-353	ALMOFADA DE PÉ
19	1	13000-354	ALMOFADA DE PÉ
20	1	13000-355	ALMOFADA DE PÉ
21	2	13000-364	ROLAMENTO, FLANGE .62 ID. x .92 OD. x 1.75 LG
22	1	13000-365	SUPORTE PLASTICO, 7.94 (MODIFIED)
23	1	13000-400	SUPORTE, GARRAFA
24	1	13000-403	MONTAGEM, SUPORTE DE GARRAFA
25	1	13110-002	CABO S/A
26	1	13110-200	ESTRUTURA PRINCIPAL
27	1	13110-201	CAM
28	1	13110-202	BRAÇO DO PIVO LH
29	1	13110-203	BRAÇO DO PIVO RH
30	2	13110-204	SUPORTE DE PERNA
31	1	13110-205	ENTRADA DO BRAÇO
32	1	13110-206	ENTRADA DO BRAÇO
33	1	13110-207	ALMOFADA POST
34	2	13110-325	ROD
35	1	3900-438	ADESIVO, CYBEX
36	2	4000Y316*	ADESIVO, ATENÇÃO
37	1	4520-362*	ADESIVO, ATENÇÃO
38	2	4605-550	PLUGUE .250-20 PEQUENO
39	1	4700c070	PESO SUPERIOR, 15, 3 x 12
40	1	4715-346	MOLA DE COMPRESSÃO .72 x 1.50 LG
41	1	51198	LIVRO DE GARANTIA (NÃO MOSTRADO)
42	1	BH030207	PINO, SELECIONADOR DE PESO
43	2	BR030206	ANEL, RETENÇÃO
44	2	BR030220	ANEL DE RETENÇÃO 1.250 INTERNO
45	1	BS070201	MOLA DE COMPRESSÃO.56 x .66 1.50 LG
46	2	BS070208	MOLA DE COMPRESSÃO
47	1	CM000211	ADESIVO, PATENTE PENDENTE
48	10	FB030247	ROLAMENTO, RADIAL 25MM EXTENDED RACE
49	10	FC030007	ANEL ELÁSTICO 2.047 ID
50	1	HC622808	SHCS .250-20 X .250
51	4	HC700415	BHSCS .375-16 X .75
52	4	HC700417	BHSCS .375-16 X 1.00
53	2	HC700426	BHSCS .375-16 X 2.00
54	2	HC702817	SHCS .375-16 X 1.00
55	4	HF449063	SUPLEMENTO 3/4 X 1/4-20
56	2	HF700000	PAINEL FASTNER, .375-16 , TIPO U
57	4	HN625200	LOCKNUT, .250-20 NYLON
58	8	HN704901	LOCKNUT, .375-16 NYLON
59	1	HP286819	PINO ESPIRAL .188 X 1.12
60	4	HS347600	ARRUELA, SAE .375

Manual do Proprietário Cybex VR1

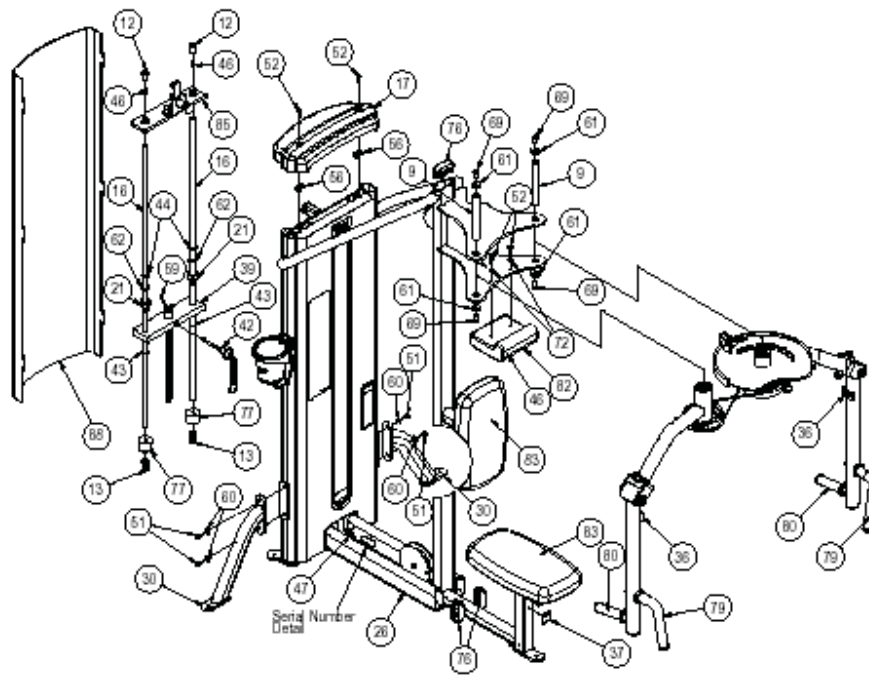
ITEM	QTD	NO. DE PEÇA	DESCRIÇÃO
61	8	HS387500	.500 SAE ARRUELA PLANA
62	2	HS720004	WASH, FELT .641 1.250 .125T
63	2	HT512517	PARAFUSO TAP 10-24 X 1.00 TIPO WB PN HD PHIL BLK
64	1	HT552515	PARAFUSO TAP NO. 8-16 X .75 PLASTITE PN HD PHIL BLK
65	6	JC620415	BHSCS .250-20 X .75
66	2	JC620422	BHSCS .250-20 x 1.50
67	4	JC700420	BHSCS .375-16 X 1.25
68	4	JC700424	BHSCS .375-16 X 1.75
69	8	JC780417	BHSCS .500-13 X 1.00
70	3	JN714200	PORCA HEX .375-24
71	3	JN714400	PORCA, HEX JAM .375-24 UNF
72	6	JS347400	LOCKWASHER, DENTE INTERNO .375
78	2	PP080222	EXTREMIDADE DE VINIL DO TAMPÃO .50 X .50
74	2	PP080226	SUPORTE, PLÁSTICO ABOBADADO 2.00, RIB
75	2	PP090213	SUPORTE PLASTICO
76	3	PP130002	SUPORTE, PLÁSTICO ABOBADADO
77	2	PR060005	AMORTECEDOR, PESO
78	4	PR069400	AMORTECEDOR, RECESSO
79	2	4605-527	AGARRADOR 1.38 OD X .96 ID 11"
80	2	4605-500	AGARRADOR 1.38 OD X .96 ID 5"
81	1	13110-598*	VR1 PLACA
82	1	4800-119	ALMOFADA W/ CAPA DE DESGASTE
83	1	4800-122	TAMPA DE DESGASTE
84	1	13000-399	VR1 ADESIVO METAL
85	1	13000-101	5 LB OPÇÃO DE MEIO PESO
85	1	13000-102	7.5 LB OPÇÃO DE MEIO PESO
86	1	4605-381*	ADESIVO, ADVERTÊNCIA.
87	1	13000-343	PAINEL DIANTEIRO
88	1	13000-346	PAINEL TRASEIRO
89	1	13000-208	TRAVA
90	8	HT552511	PARAFUSO TAP
	91	1 13000-100	GUARNIÇÃO DA BORDA
92	1 13	110-999*	MANUAL DO PROPRIETÁRIO (NÃO MOSTRADO)

***Linguagem Chave**

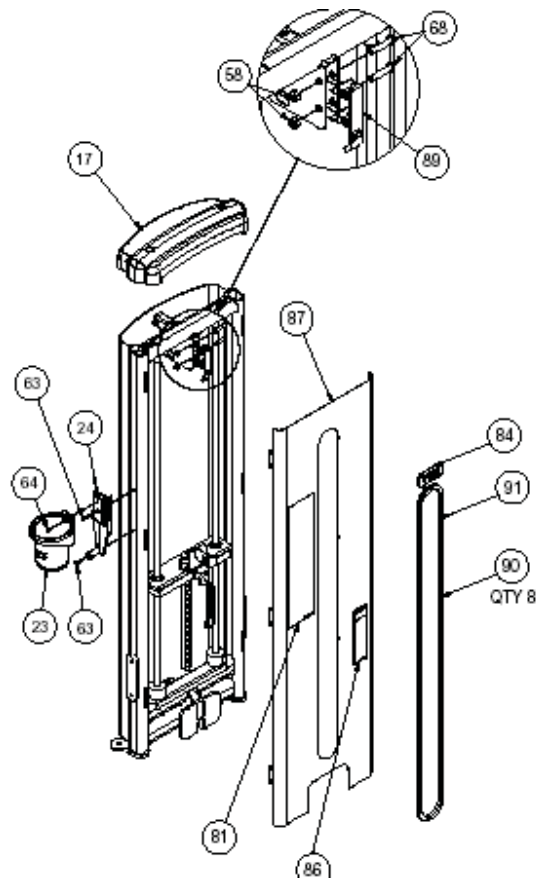
Alemão -1
 Francês-2
 Espanhol-3
 Inglês-4
 Japonês-6
 Sueco-7
 Russo-8

Manual do Proprietário Cybex VR1

DELTOIDES POSTERIORES/ LATERAL DETALHE PRINCIPAL DA MONTAGEM



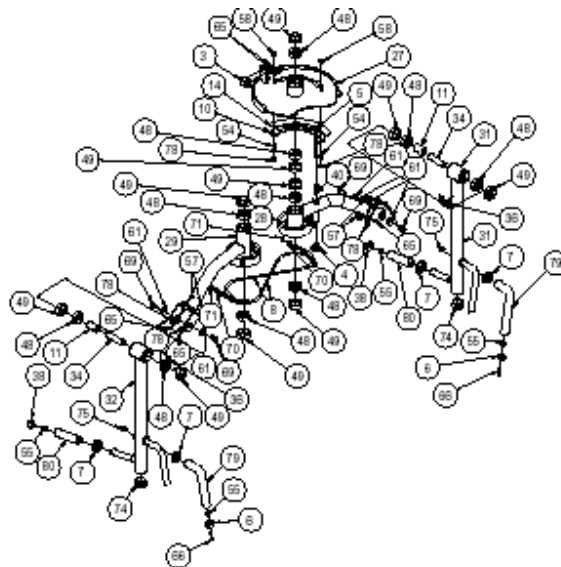
DELTOIDES POSTERIORES/ LATERAL DETALHE DA MONTAGEM DO PAINEL



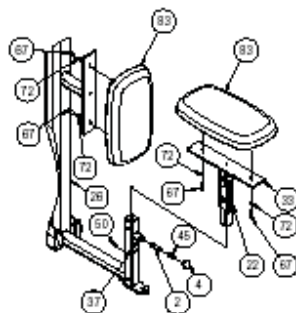
Manual do Proprietário Cybex VR1

DELTOIDES POSTERIORES/ LATERAL DETALHE DA MONTAGEM DO BRAÇO E DO ASSENTO

DETALHE DA MONTAGEM DO BRAÇO

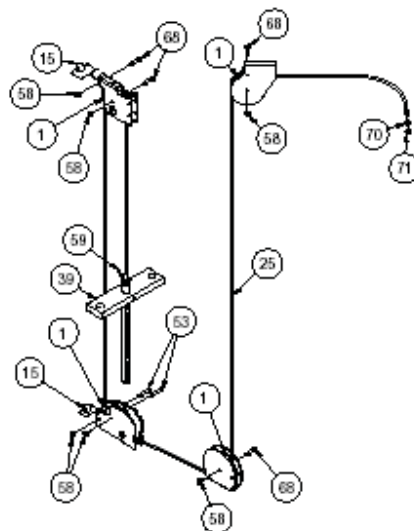
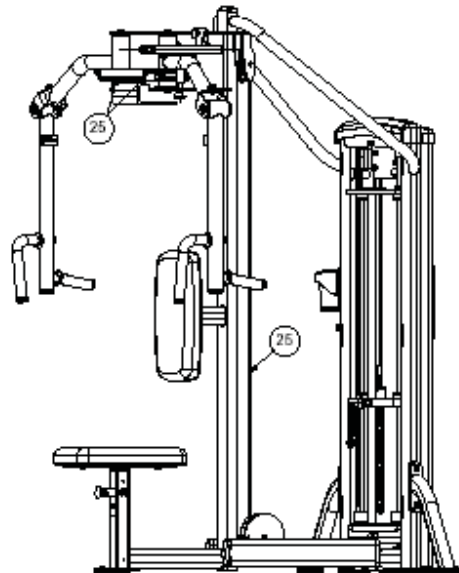


DETALHE DA MONTAGEM DO ASSENTO



Manual do Proprietário Cybex VR1

Deltóides Posteriores/ Lateral Detalhe da Montagem do Cabo



10 Trotter Drive Medway, MA 02053 • 508-533-4300 • FAX 508-533-5183
www.cybexinternational.com • Techhelp@cybexintl.com • lectipubs@cybexintl.com