

- A – ADVERTÊNCIA:** Se estas precauções não forem observadas pode ocorrer ferimento grave.
- 1- Obtenha um exame médico antes de começar qualquer programa de exercício.
 - 2 – Leia e compreenda as etiquetas de advertência e o manual do usuário antes de se exercitar. Obtenha instrução antes de usar.
 - 3 - Mantenha o corpo e as roupas livres e desobstruídas de todas as peças moventes.
 - 4 - Inspeccione a máquina antes de usar. **NÃO** utilize se parecer danificada ou inoperável.
 - 5 - Não tente reparar uma máquina quebrada ou enguiçada. Notifique a equipe de funcionários.
 - 6 - Use a máquina somente para o uso indicado. **NÃO** modifique a máquina.
 - 7 - Certifique-se que o pino do peso esteja completamente inserido. Use somente o pino fornecido pelo fabricante. Se estiver em dúvida, procure assistência.
 - 8 - Nunca fixe os pesos em uma posição elevada. **NÃO** use a máquina se ela estiver nesta condição. Procure assistência com a equipe de funcionários.
 - 9 - Crianças não devem se aproximar destas máquinas. Adolescentes devem ser supervisionados.
 - 10 - **NÃO** use se os protetores estiverem faltando ou danificados.
 - 11 - **NÃO** use halteres ou outros pesos incrementais, exceto os fornecidos pelo fabricante.
 - 12 - Inspeccione todos os cabos, correias e conexões antes do uso. **NÃO** use se algum componente estiver gasto, desgastado ou danificado.
 - 13 – **NÃO REMOVA ESTA ETIQUETA. SUBSTITUA QUANDO DANIFICADA.**

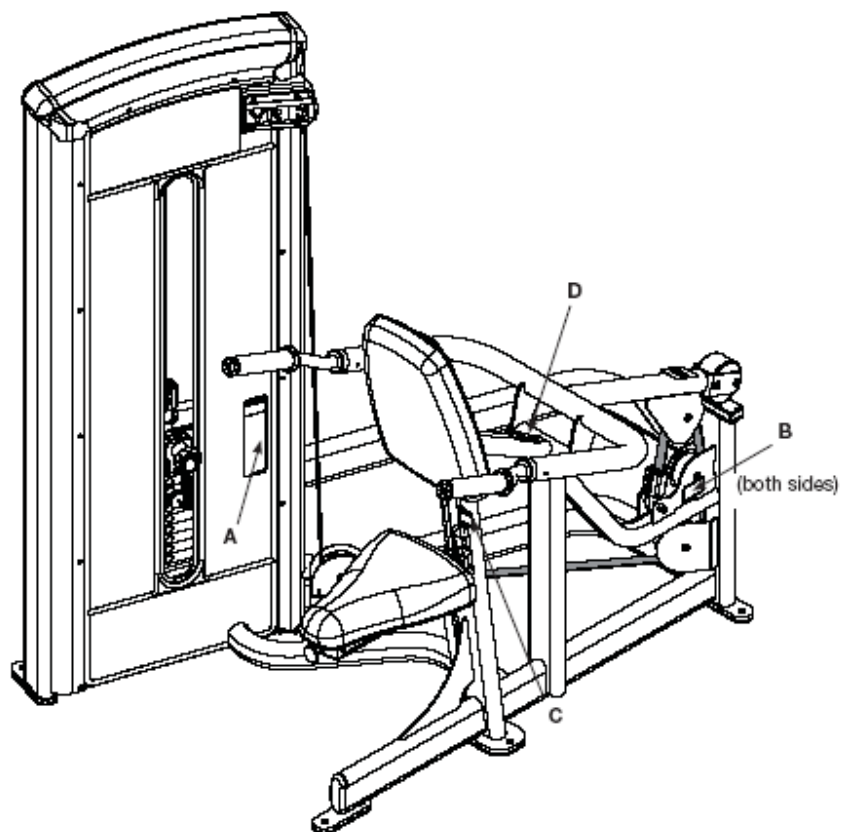
B – CUIDADO: Ferimento pessoal pode ocorrer.

Mantenha-se afastado das peças móveis para evitar ferimento.

C - CUIDADO: O assento poderá cair se ajustado de forma incorreta. Verifique se o assento está seguro antes de se exercitar para evitar ferimento.

D – CUIDADO: Mantenha-se afastado das peças móveis. A falha deste procedimento poderá resultar em ferimento pessoal.

Tricep Press - 12180



ambos os lados

Descrição	Nº de Peça
A. Etiqueta de Advertência	4605-381-4
B. Adesivo de Atenção	4000Y316-4
C. Adesivo de Atenção.....	4520-362-4
D. Adesivo de Atenção.....	8500-026-4

2 - Exercício

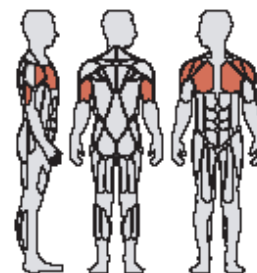
Indicação de Uso

O uso indicado deste equipamento é para ajudar ou melhorar a aptidão física e exercícios gerais. Para uso Comercial.

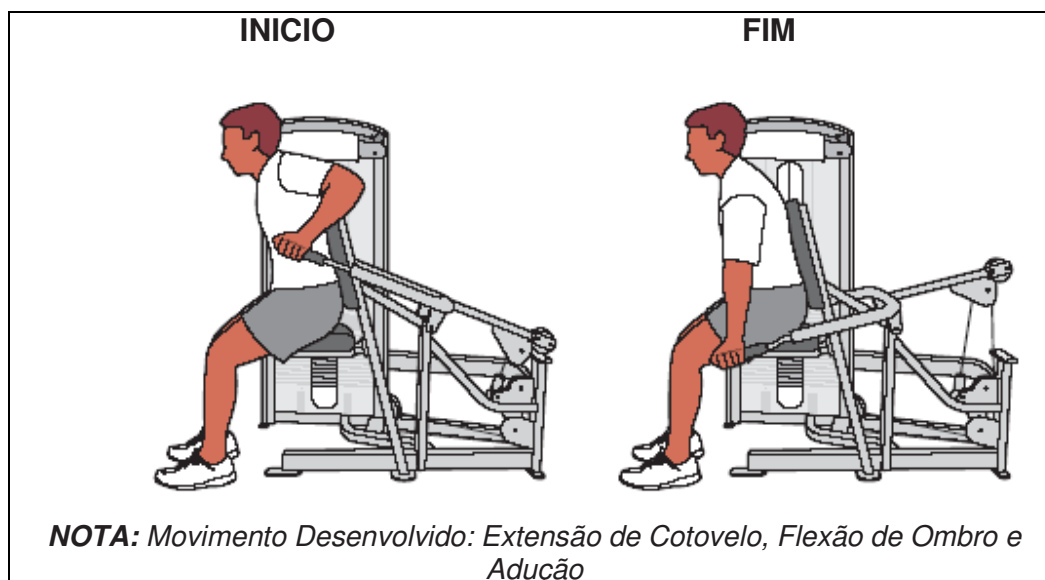
Instruções

Leia e compreenda todas as instruções e advertências antes de usar esta máquina. Veja Capítulo 1, Segurança, no Manual do Proprietário ou consulte a equipe local.

MÚSCULOS TREINADOS



Tríceps, Deltóide Anterior e Peitorais



NOTA: Todos os pontos de ajuste na máquina têm agarradores ou puxadores amarelos.

NOTA: Veja a próxima página para “Ajuste” e “Movimento”.

Manual do Proprietário Cybex Tricep Press VR3 – PG 14

Ajuste

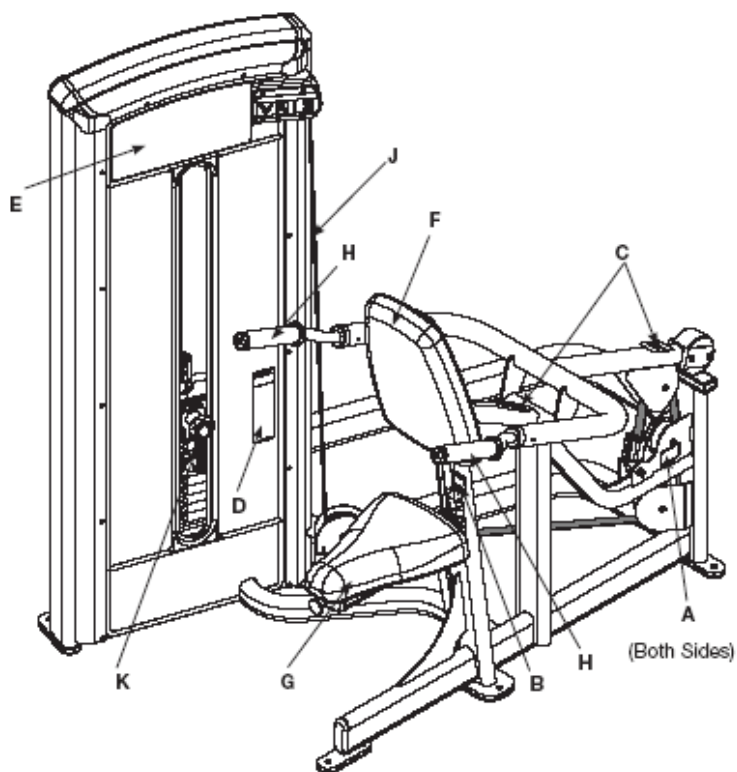
1. Ajuste o assento de forma que os cotovelos estejam atrás e ligeiramente abaixo dos ombros.
2. Ajuste as barras na largura desejada.

Movimento

1. Empurre as barras para baixo até que os braços estejam totalmente estendidos.

Tricep Press

PRODUTO NO. 12180



Ambos os lados

NOTA: Veja a vista explodida para localização da letra I (adesivo de número de série).

DESCRIÇÃO	NO. PEÇA
A. Adesivo de Atenção	4000Y316-4
B. Adesivo de Atenção	4520-362-4
C. Adesivo de Atenção	8500-026-4
D. Adesivo de Advertência	4605-381-4
E. Adesivo de Placa	12180-598-4
F. Almofada das Costas	4800-176
G. Almofada do Assento	4800-172
H. Agarrador	12230-353
I. Adesivo de Número de Série	
J. Correia	GB000202
K. Pino Seleccionador de Peso	BH030207

Manual do Proprietário Cybex Tricep Press VR3 – PG 35

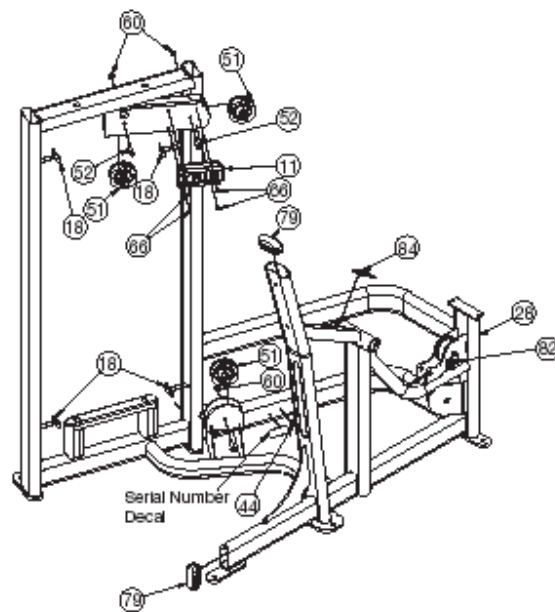
ITEM	QTD	NO. PEÇA	DESCRIÇÃO
1	1	11010-334	CONTRAPESO
2	1	11040-006	CONJUNTO DO PESO SUPERIOR 10
3	1	11040-440	BOTÃO
4	1	11040-568	INSERÇÃO DO BLOCO DA BRAÇADEIRA
5	1	11090-210	BRAÇADEIRA
6	2	11100-360	TAMPÃO DA EXTREMIDADE, CARÇAÇA DO ROLAMENTO
7	1	12000-339	PINO, DETENÇÃO
8	1	12000-342	PINO, DETENÇÃO
9	1	12000-344	INSERÇÃO, PLÁSTICO
10	1	12000-345	ALMOFADA DO PÉ, 4.00 x 7.00
11	1	12000-367	TAMPA DA POLIA
12	2	12000-369	ANEL, AGARRADOR
13	2	12000-387	EXTRUSÃO, CANAL INC WT
14	1	12000-392	CANAL, PESO DE INCREMENTO
15	1	12000-393	CANAL, PESO DE INCREMENTO
16	1	12000-395	TAMPÃO SUPERIOR
17	2	12000-396	TAMPÃO DA EXTREMIDADE
18	4	12000-398	ESPAÇADOR
19	1	12000-401	INSERÇÃO DO PAINEL
20	1	12000-560	ADESIVO, PLACA WT (30 - 290)
21	4	12050-346	RODA, ROLO PLÁSTICO
22	1	12050-348	GUIA, ROLO
23	1	12070-394	ADESIVO, INDICADOR
24	4	12090-322	ALMOFADA DO PÉ
25	6	12100-303	AMORTECEDOR
26	2	12102-330	INSERÇÃO, PESO DE INCREMENTO
27	1	12120-328	EIXO DO PIVO
28	1	12180-200	FRAME PRINCIPAL
29	1	12180-201	BRAÇO DA ENTRADA
30	1	12180-203	ASSENTO
31	1	12180-204	BARRA DE DETENÇÃO
32	1	12180-324	BLOCO, PARADA
33	1	12180-332	BARRA DE LIGAÇÃO
34	1	12180-335	ADESIVO, AJUSTE
35	1	12190-354	MONTAGEM DA MOLA DE GÁS
36	2	12210-347	HASTE GUIA
37	2	12210-348	HASTE GUIA
38	2	12210-350	WT ROD .625 DIA X 49.53
39	2	12230-207	AGARRADOR W
40	1	4715-346	MOLA DE COMPRESSÃO.72 x 1.50 LG
41	1	51198	LIVRO DE GARANTIA (NÃO MOSTRADO)
42	2	610A-350	TAMPÃO DE EXTREMIDADE
43	2	BS070208	MOLA DE COMPRESSÃO
44	1	CM000211	ADESIVO, PATENTE PENDENTE
45	1	EZ000008	MOLA DE GÁS 100N
46	2	FB030232	ROLAMENTO, RADIAL 17 mm EX. RACE
47	2	FB050211	BRG FLG .38 X .50 .25 LG
48	4	FB130214	BRG SLV 1.00 X 1.12 X .75
49	2	FC030006	ANEL ELASTICO 1.575 ID
50	157"	GB000202	CORREIA.95 WIDE
51	6	GP000209	MONTAGEM DA POLIA -3.50
52	6	HC700428	BHSCS .375-16 X 2.25
53	2	HC700430	BHSCS .375-16 X 2.50
54	2	HC700432	BHSCS .375-16 X 2.75
55	2	HD303312	PARAFUSO S .250 X .500 .190-10-24
56	2	HF449064	INSERÇÃO 1.12 X .250-20 UNC
57	12	HF579000	PAINEL FASTNER, 10-24 TIPO U
58	2	HN575100	LOCKNUT .190-No 10-24

Manual do Proprietário Cybex Tricep Press VR3 – PG 35

ITEM	QTD	NO. PEÇA	DESCRIÇÃO
59	3	HN664900	PORCA, HEX SELF-LOCKING .312-18 ZINCO
60	6	HN704901	LOCKNUT, .375-16 NYLON
61	2	HN704902	LOCKNUT, .375-16 NYLON
62	2	HP306720	PINO BOBINADO.25 x 1.25
63	1	HS328300	LOCKWASHER SPLIT .312
64	2	HS347600	ARRUELA, SAE .375
65	8	HT512517	PARAFUSO TAP 10-24 X 1.00 TIPO WB PN HD PHIL BLK
66	4	HT570410	PARAFUSO, PNH TORX 10-24 X 375, PRETO
67	12	HX570412	BHSCS, 10-24 X .50, SS
68	2	HX-60184	PINO DE ENCAIXE, .312 – 18 UNC x 10 mm
69	2	HX620420	BHSCS .250-20 X 1.250 SS
70	3	HY740000	PARAFUSO DE FIXAÇÃO
71	4	JC620415	BHSCS .250-20 X .75
72	2	JC620422	BHSCS .250-20 x 1.50
73	4	JC700412	BHSCS .375-16 X .50
74	2	JC700420	BHSCS .375-16 X 1.25
75	2	JC702820	SHCS .375-16 X 1.25
76	1	JD343330	PARAFUSO S .375 X 2.50 .312-18
77	4	JD383315	PARAFUSO SHOULDER .500 x .75 .375-16 UNC
78	4	JS347400	LOCKWASHER, DENTE INTERNO .375
79	2	PP130002	INSERÇÃO, PLÁSTICO ABOBADADO
80	2	PR060005	AMORTECEDOR, PESO
81	2	12230-353	AGARRADOR 1.62 OD X 1.20 ID
82	2	4000Y316-4	ADESIVO DE ATENÇÃO
83	1	4605-381-4	ADESIVO DE ADVERTÊNCIA
84	2	8500-026-4	ADESIVO DE ATENÇÃO
85	1	12180-598-4	PLACA
86	1	4520-362-4	ADESIVO DE ATENÇÃO
87	1	4800-176	ALMOFADA DAS COSTAS
88	1	4800-172	ALMOFADA DO ASSENTO

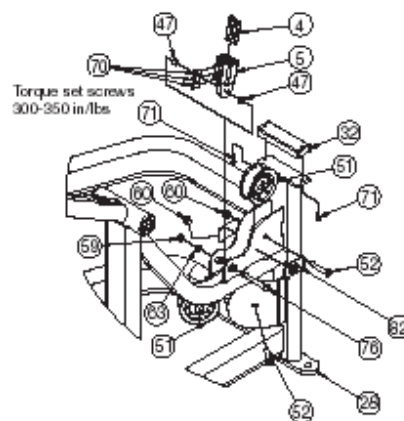
Manual do Proprietário Cybex Tricep Press VR3 – PG 35

DETALHE DA MONTAGEM PRINCIPAL TRICEP PRESS 12180



Adesivo de Número de Série

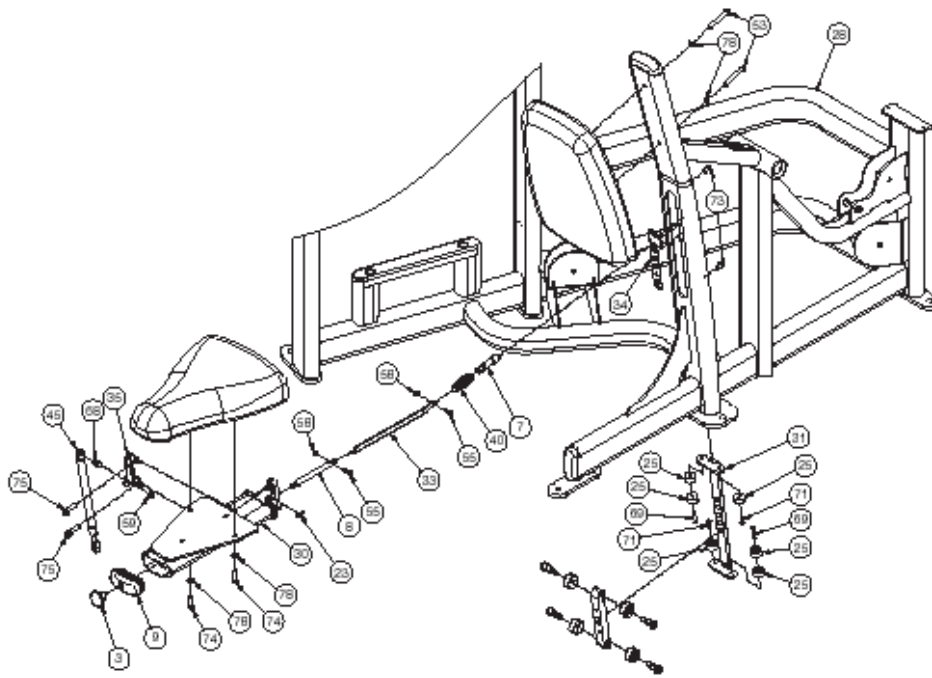
DETALHE DA MONTAGEM DA POLIA



Parafusos de fixação de rotação

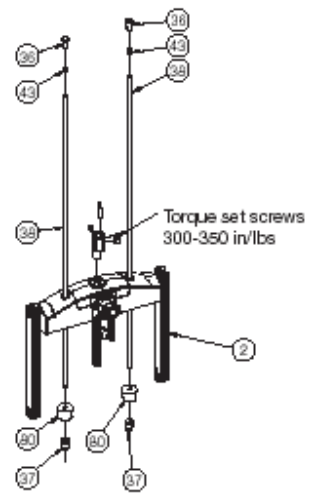
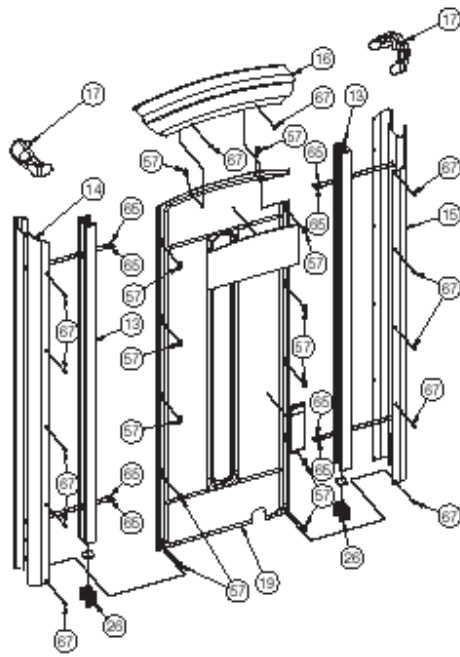
Manual do Proprietário Cybex Tricep Press VR 3 – PG 37

DETALHE DA MONTAGEM DO ASSENTO TRICEP 12180



Manual do Proprietário Cybex Tricep Press VR 3 VR 3 – PG 38

DETALHE DA MONTAGEM DA HASTE DO PESO E DA COBERTURATRICEP PRESS



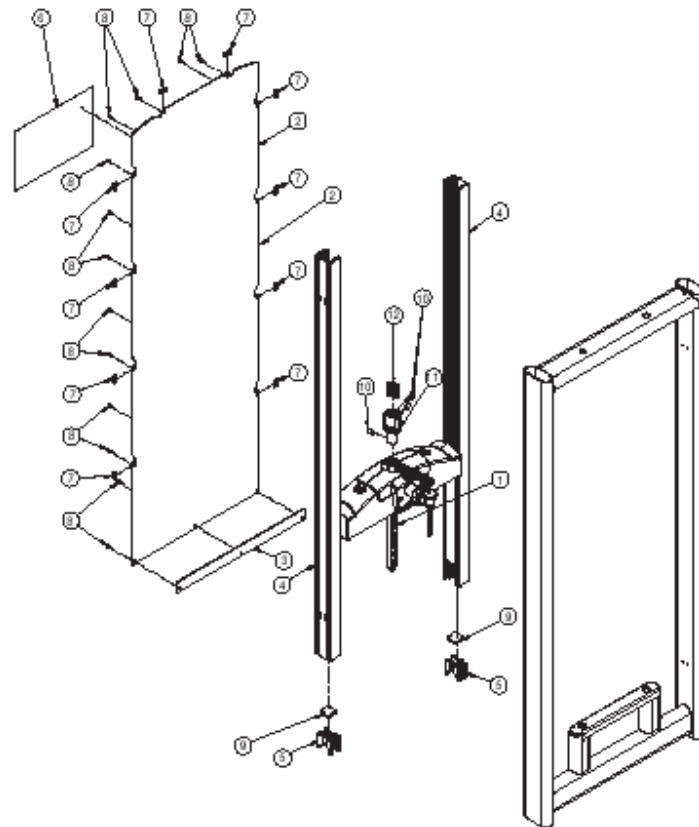
Parafusos de fixação de rotação

Manual do Proprietário Cybex Tricep Press VR 3 – PG 39

Configuração da Montagem da Pilha Leve 12070-020

ITEM	QTD	NO. PEÇA	DESCRIÇÃO
1	1	11040-006	Conjunto do Peso Superior 10
2	1	12000-375	Painel, Inserção
3	1	12000-378	Sustentação
4	2	12000-387	Extrusão, Canal Inc Wt
5	2	12102-330	Inserção, Incremento de Peso
6	2	12102-352	Inserção Plástica
7	2	12210-358	Tubo Espaçador
8	1	3900-441	Adesivo, Cybex
9	10	HF579000	Painel Fastner, 10-24 Tipo U
10	2	HS760106	Arruela, Plana, 1.75 X .688 X .140 T
11	13	HX570412	BHSCS, 10-24 X .50, SS
12	2	JS497600	Arruela, 1.19ID X 1.75 OD X .12 THK
13	2	11040-409	Amortecedor Moldado
14	3	HY740000	Parafuso de Fixação
15	1	11040-216	Braçadeira da Correia
16	1	11040-301	Inserção da Braçadeira da Correia

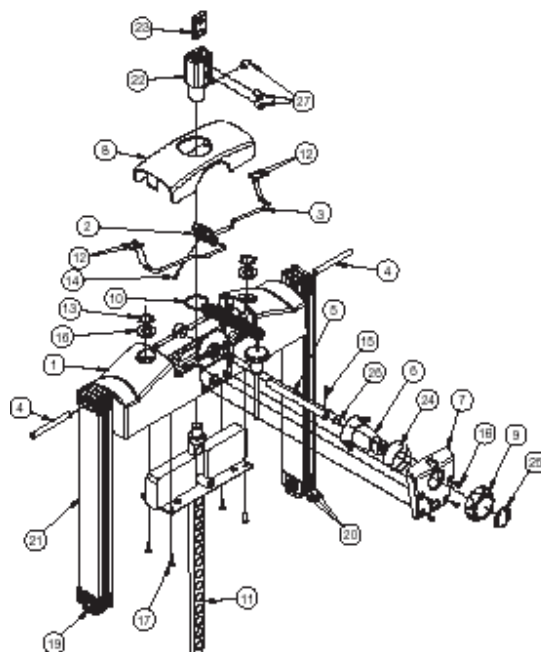
Manual do Proprietário Cybex Tricep Press VR 3 – PG 40



Configuração da Montagem da Pilha Pesada 12070-021

ITEM	QTD	NO. DE PEÇA	DESCRIÇÃO
1	1	11040-006	Conjunto do Peso Superior 10
2	1	12000-375	Painel, Inserção
3	1	12000-378	Sustentação
4	2	12000-387	Extrusão, Canal Inc Wt
5	2	12102-330	Inserção, Incremento do Peso
6	1	3900-441	Adesivo, Cybex
7	10	HF579000	Painel Fastner, 10-24 Tipo U
8	13	HX570412	BHSCS, 10-24 X .50, SS
9	2	11040-409	Amortecedor Moldado
10	3	HY740000	Parafusos de fixação
11	1	11040-216	Braçadeira da Correia
12	1	11040-301	Inserção da Braçadeira da Correia

Manual do Proprietário Cybex Tricep Press VR 3 – PG 41



Conjunto do Peso Superior (Configurações Pilha Leve e Pilha Pesada)

ITEM	QTD	NO. DE PEÇA	DESCRIÇÃO
1	1	11040-366	Conjunto do Peso Superior, Moldado
2	1	11040-367	Cubo de Roda, Moldado
3	2	11040-369	Haste, Ligamento
4	2	11040-370	Pino
5	1	11040-427	Haste
6	1	11040-426	Popa
7	1	11040-424	Placa da Tampa
8	1	11040-416	Tampa, Peso Superior
9	1	11040-425	Botão
10	1	BH030207	Pino, Seleccionador de Peso
11	1	4700-251	Poste de Elevação 15
12	4	BR030209	Anel Retentor Externo .188
13	2	BR030220	Anel Retentor Interno 1.250
14	1	HP016820	Pino do Contrapino.125 X 1.25
15	1	HP266765	Pino do Rolo, .125 X .938
16	2	HS720004	Arruela Feltro, .641 1.250 .125 T
17	4	HT562715	Parafuso Tap NO 10 x .750 F Phil
18	4	HT582510	Parafuso Tap NO 10 x .375 PN HD Phil
19	2	11040-409	Almofada Amortecedora Moldada
20	12	11040-572	Protetor, Incremento do Peso
21	6	11040-573	Incremento do Peso
22	1	11040-216	Braçadeira da Correia
23	1	11040-301	Inserção do Bloco da Braçadeira
24	1	11040-428	Adesivo de ajuste
25	1	11040-429	Adesivo de Rotação
26	1	HT572512	Parafuso, Pan HD Phil HD Self Tapping 10-24 x 50, Tipo WB
27	3	HY740000	Parafuso de fixação

ROTEAMENTO DO CABO E DETALHE DA MONTAGEM

